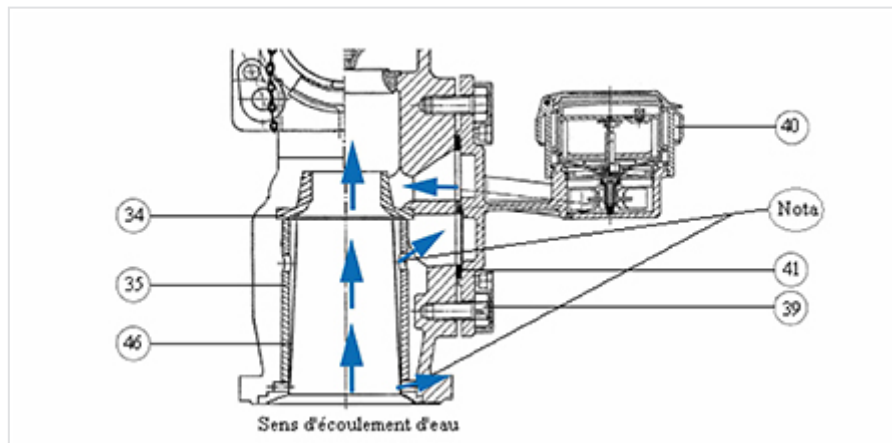


## Prises TCRL ou TCSL DN65 - Kit dispositif de comptage bas 10-15-20-25-30 m<sup>3</sup>/h



Nota : Respecter l'orientation de l'orifice du cylindre redresseur de Jet (Rep 35) selon flèches.

Le Changement de la tuyère de comptage (Rep 34), en même temps que le compteur, est impératif pour garantir la précision de celui-ci.

Masse	Référence
2,00 kg	213460

**Ce lot comprend 1 kit. Chaque kit est composé de :**

Item	Désignation	Nombre	Matériau
34	Tuyère de Comptage	1	-
35	Rondelle diaphragme 15 m <sup>3</sup> /h	1	-
39	Vis HM 10 25-25	2	-
40	Compteur de Débit 10-45 M <sup>3</sup> /H	1	-
41	Joint Compteur	1	-
46	Filtre	1	

**Rappel** : N'oubliez de plomber de nouveau le dispositif de comptage