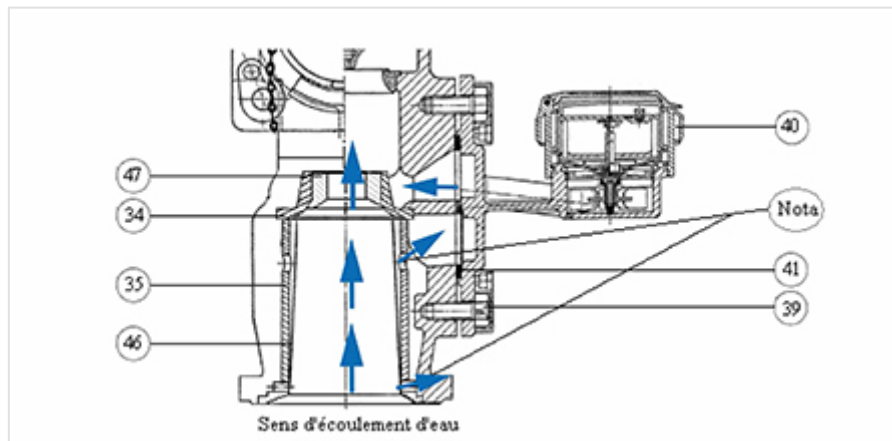


## Prises TCRL ou TCSL DN65 - Kit dispositif de comptage bas débit 5-7,5 m<sup>3</sup>/h



Nota : Respecter l'orientation de l'orifice du cylindre redresseur de Jet (Rep 35) selon flèche.

Le changement de la tuyère de comptage (Rep 34 + 47), en même temps que le compteur, est impératif pour garantir la précision de celui-ci.

Masse	Référence
2,10 kg	213459

**Ce lot comprend 1 kit. Chaque kit est composé de :**

Item	Désignation	Nombre	Matériau
34 + 47	Tuyère de Comptage + Bague Bas Débit	1	
35	Cylindre Redresseur de Jet	1	
39	Vis HM 10 25-25	1	
40	Compteur Bas Débit 0-10 M <sup>3</sup> /H	1	
41	Joint Compteur	1	
46	Filtre	1	

**Rappel** : N'oubliez de plomber de nouveau le dispositif de comptage