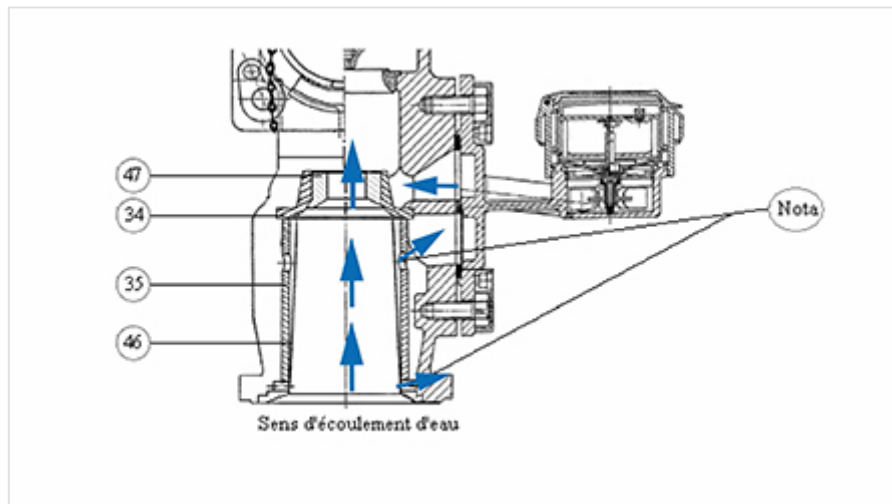


Prises TCRL ou TCSL DN65 - Kit ensemble de calibrage et protection pour compteur AURIGA DN65 débit 0-10 m³/h



Nota : Respecter l'orientation de l'orifice du cylindre redresseur de Jet (Rep 35) selon flèche.

Le changement de la tuyère de comptage (Rep 34 + 47), en même temps que le compteur, est impératif pour garantir la précision de celui-ci.

Masse	Référence
0,50 kg	220858

Ce lot comprend 1 kit. Chaque kit est composé de :

Item	Désignation	Nombre	Matériau
34 + 47	Tuyère de Comptage + Bague Bas Débit	1	-
35	Cylindre Redresseur de Jet	1	-
46	Filtre	1	-

Rappel : N'oubliez de plomber de nouveau le dispositif de comptage