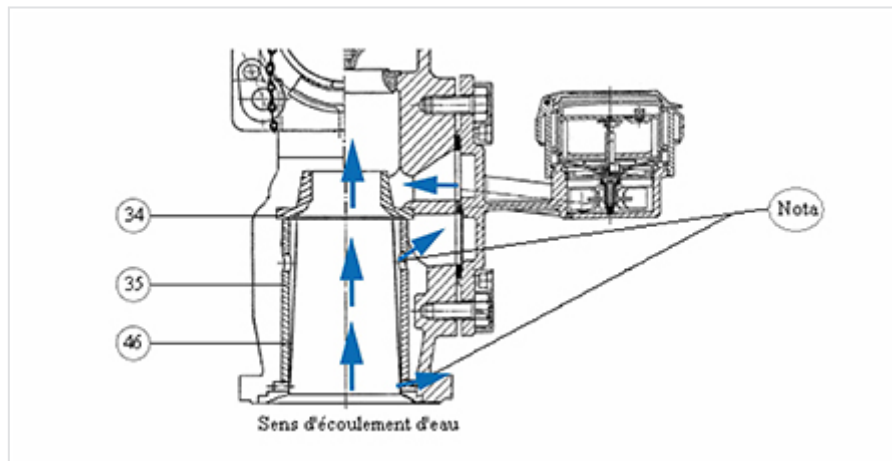


## Prises TCRL ou TCSL DN65 - Kit ensemble de calibrage et protection pour compteur AURIGA DN65 débit 10-30 m<sup>3</sup>/h



Nota : Respecter l'orientation de l'orifice du cylindre redresseur de Jet (Rep 35) selon flèche.

Le changement de la tuyère de comptage (Rep 34), en même temps que le compteur, est impératif pour garantir la précision de celui-ci.

Masse	Référence
0,40 kg	220871

**Ce lot comprend 1 kit. Chaque kit est composé de :**

Item	Désignation	Nombre	Matériau
34	Tuyère de Comptage	1	-
35	Cylindre Redresseur de Jet	1	-
46	Filtre	1	-

**Rappel** : N'oubliez de plomber de nouveau le dispositif de comptage