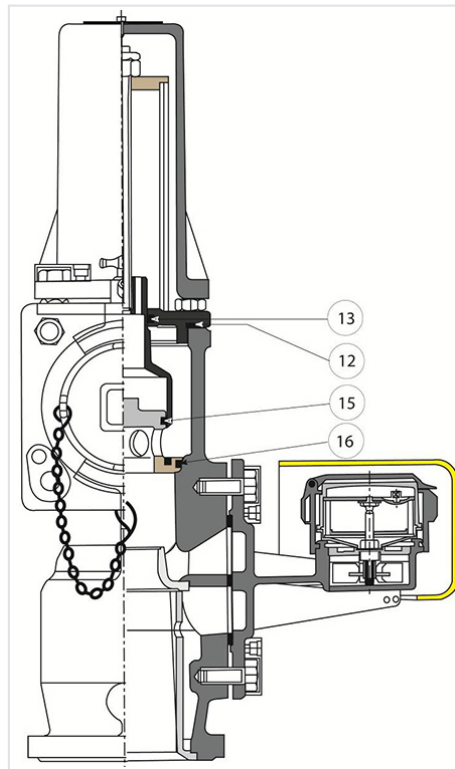


Prises TCSL DN65 - Kit joints d'étanchéité



Masse	Référence
0,20 kg	225611

Ce lot comprend 2 kits. Chaque kit est composé de :

Item	Désignation	Nombre	Matériau
12	Joint torique 78,97 x 3,52	1	Caoutchouc
13	Joint torique 29,37 x 3,6	1	Caoutchouc
15	Joint torique 48 x 3	1	Caoutchouc
16	Joint torique 65 x 3	1	Caoutchouc