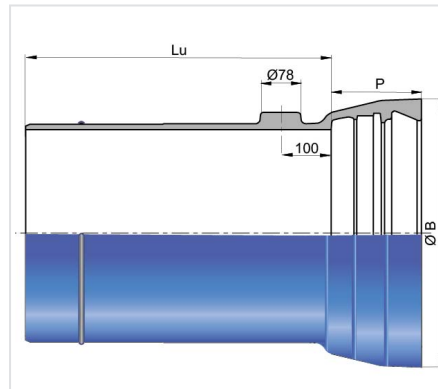


Raccord droit ALPINAL à 1 emboîtement UNIVERSAL TYTON/STANDARD et 1 bout uni + bossage Gaz + Cordon de verrouillage Ve



| DN (mm) | Lu (mm) | P (mm) | ØB (mm) | Masse (kg) | Référence |
|---------|---------|--------|---------|------------|-------------|
| 250 | 573,5 | 165,1 | 366,2 | 80,00 | AKB25EV9QTT |
| 400 | 600 | 176 | 521 | 134,00 | AFB40EV0QTT |

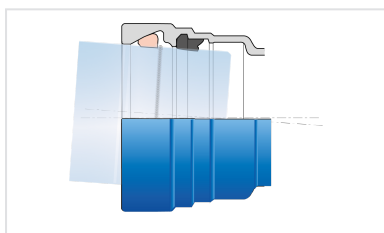
Domaine d'emploi :

- Pour raccordement et alimentation en eau des enneigeurs
- Réseaux fonctionnant sous très hautes pressions

Principales caractéristiques :

- Revêtement extérieur-intérieur : poudre époxy bleu 250 microns d'épaisseur, conforme à la norme EN 14901-1 (PECB)
- Epaisseur de paroi adaptée à la pression
- Elastomère des joints de qualité EPDM
- Gamme de classe de pression conforme aux normes EN 545-2010 et ISO 2531-2009

Produits associés



Ensemble Raccord ALPINAL
Universal Standard PECB +
Joint Universal Standard Ve