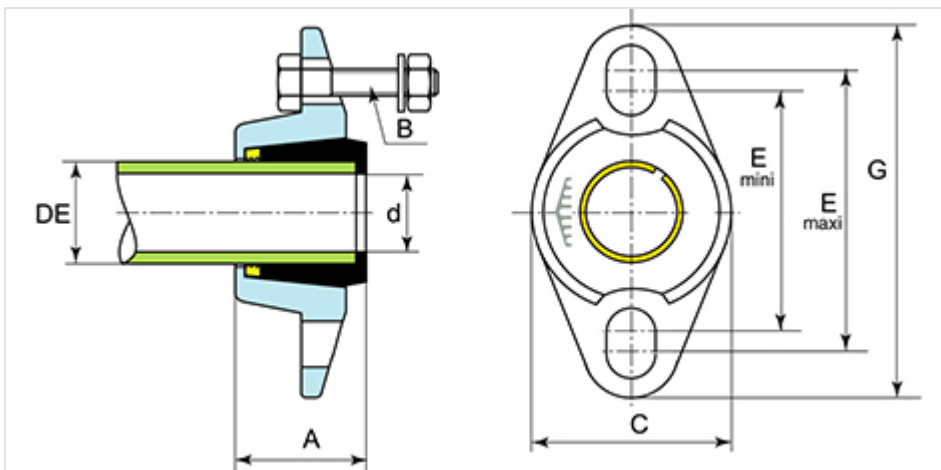


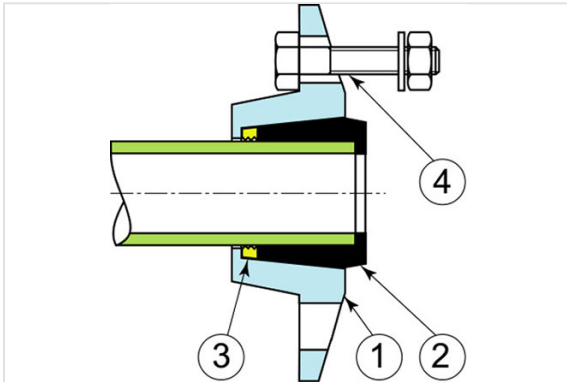
QUICK PVC/PE verrouillé



DN bride (mm)	DN/OD (mm)	ØDE (mm)	E mini (mm)	E maxi (mm)	G (mm)	d (mm)	A (mm)	Boulons	K (mm)	Masse (kg)	Référence
15/20	25	25	65	75	104	19	37	HM12/50	55	0,40	MAL25DACH
20/25	32	32	75	85	114	25	41	HM12/50	62	0,50	MAL32DACH



Matériaux et revêtements



Item	Désignation	Matière	Revêtement
1	Bride	Fonte GS	Peinture Epoxy
2	Joint élastomère	EPDM	
3	Bague de verrouillage	Laiton	
4	Boulon avec rondelle	Acier	Galvanisé