

Vanne Gateway J Type S14 et S15 conforme à l'ISO - PN10-16 - DN50-300



Robinet vanne à brides selon ISO 7259:1988

Elle est disponible en série courte (S14) et longue (S15) selon ISO 5752 et EN558-1. Sens de fermeture horaire (FSH) ou antihoraire (FAH) avec les accessoires suivants :

- Arbre nu
- Avec coquille
- Avec volant

La vanne Gateway J type ISO 7259 est conforme à l'EN 1074-1 & 2.

Sa conception en fonte ductile offre une vanne robuste et durable.

La vanne est utilisée dans les systèmes hydrauliques d'eau potable et en version enterrée et chambre de vannes.

Caractéristiques

- Tests de qualification par le Service de conception robinetterie de SAINT-GOBAIN PAM selon la norme EN 1074-1&2 :
 - MOT: 1 x DN
 - mST: 2 x DN
 - Test d'endurance : 250 cycles
- Tests de pression hydraulique :
 - Corps : 1,5 PFA = 24 bar
 - Opercule : 1,1 PFA = 17,6 bar

- La construction en fonte ductile fournit une résistance importante
- Excellente résistance à la corrosion :
 - Revêtement époxy poudre : épaisseur mini 250 μ
 - Trous des boulons remplis de colle EVA
- Remplacement du palier sous pression
- Diamètre intégral dans toute la gamme
- La tige forgée par procédé à froid qui permet d'augmenter la durée de vie de la vanne en évitant des fissures
- Revêtements et élastomère EPDM sont agréés WRAS.
- Température maxi de l'eau : 50° C
- Dimensions et perçage des brides selon ISO 7259 et ISO 5752 S14 & S15

DN mm	LS14 mm	LS15 mm	PN bar	n-Ød mm	D mm	H mm	t mm	b mm	d mm	Ø mm	Filetage simple tour/mn	Filetage double tour/mn
50	150	250	10-16	4xØ19	165	223	3	19	99	Ø125	14.5	6.5
60-65	170	270	10-16	4xØ19	185	255	3	19	112	Ø145	15.5	7.0
80	180	280	10-16	8xØ19	200	277	3	19	132	Ø160	17.0	8.5
100	190	300	10-16	8xØ19	220	325	3	19	156	Ø180	22.0	10.5
125	200	325	10-16	8xØ19	250	368	3	19	184	Ø210	26.0	13.0
150	210	350	10-16	8xØ23	285	403	3	19	211	Ø240	32.0	15.5
200	230	400	10	8xØ23	340	495	3	20	266	Ø295	35.0	17.0
200	230	400	16	12xØ23	340	495	3	20	266	Ø295	35.0	17.0
250	250	450	10	12xØ23	400	588	3	22	319	Ø350	43.0	21.5
250	250	450	16	12xØ28	400	588	3	22	319	Ø355	43.0	21.5
300	270	500	10	12xØ23	460	677	4	24.5	370	Ø400	52.0	25.5
300	270	500	16	12xØ28	460	677	4	24.5	370	Ø410	52.0	25.5

DN (mm)	Type	Sens de fermeture	Version	PN 10		PN 16	
				Masse (kg)	Référence	Masse (kg)	Référence
50	S14	FAH	Vis nue	10,60	RJA50BCCH1	10,60	RJA50BCCH1
65	S14	FAH	Vis nue	11,00	RJA65BCCH1	11,00	RJA65BCCH1
80	S14	FAH	Vis nue	12,60	RJA80BCCH1	12,60	RJA80BCCH1
100	S14	FAH	Vis nue	18,00	RJB10BCCH1	18,00	RJB10BCCH1
125	S14	FAH	Vis nue	26,90	RJB12BCCH1	26,90	RJB12BCCH1
150	S14	FAH	Vis nue	30,20	RJB15BCCH1	30,20	RJB15BCCH1
200	S14	FAH	Vis nue			53,00	RJB20BCAH1
250	S14	FAH	Vis nue	73,50	RJB25BCBH1	73,50	RJB25BCAH1

DN (mm)	Type	Sens de fermeture	Version	PN 10		PN 16	
				Masse (kg)	Référence	Masse (kg)	Référence
300	S14	FAH	Vis nue	107,40	RJB30BCBH1	107,40	RJB30BCAH1

DN (mm)	Type	Sens de fermeture	Version	PN 10		PN 16	
				Masse (kg)	Référence	Masse (kg)	Référence
50	S14	FSH	Vis nue	10,30	RJA50BBCH1	10,30	RJA50BBCH1
65	S14	FSH	Vis nue	11,80	RJA65BBCH1	11,80	RJA65BBCH1
80	S14	FSH	Vis nue	13,90	RJA80BBCH1	13,90	RJA80BBCH1
100	S14	FSH	Vis nue	18,60	RJB10BBCH1	18,60	RJB10BBCH1
125	S14	FSH	Vis nue	26,50	RJB12BBCH1	26,50	RJB12BBCH1
150	S14	FSH	Vis nue	32,70	RJB15BBCH1	32,70	RJB15BBCH1
200	S14	FSH	Vis nue	56,80	RJB20BBBH1	56,80	RJB20BBAH1
250	S14	FSH	Vis nue	79,00	RJB25BBBH1	79,00	RJB25BBAH1
300	S14	FSH	Vis nue	114,50	RJB30BBBH1	114,50	RJB30BBAH1

DN (mm)	Type	Sens de fermeture	Version	PN 10		PN 16	
				Masse (kg)	Référence	Masse (kg)	Référence
50	S15	FAH	Vis nue	11,80 kg	RJA50ACCH1	11,80 kg	RJA50ACCH1
65	S15	FAH	Vis nue	12,20 kg	RJA65ACCH1	12,20 kg	RJA65ACCH1
80	S15	FAH	Vis nue	14,40 kg	RJA80ACCH1	14,40 kg	RJA80ACCH1
100	S15	FAH	Vis nue	20,20 kg	RJB10ACCH1	20,20 kg	RJB10ACCH1
125	S15	FAH	Vis nue	32,70 kg	RJB12ACCH1	32,70 kg	RJB12ACCH1
150	S15	FAH	Vis nue	34,80 kg	RJB15ACCH1	34,80 kg	RJB15ACCH1
200	S15	FAH	Vis nue	64,00 kg	RJB20ACBH1	64,00 kg	RJB20ACAH1
250	S15	FAH	Vis nue	87,00 kg	RJB25ACBH1	87,00 kg	RJB25ACAH1
300	S15	FAH	Vis nue	146,40 kg	RJB30ACBH1	146,40 kg	RJB30ACAH1

DN (mm)	Type	Version	Sens de fermeture	PN 10		PN 16	
				Masse (kg)	Référence	Masse (kg)	Référence
50	S15	Vis nue	FSH	11,40	RJA50ABCH1	11,40	RJA50ABCH1
65	S15	Vis nue	FSH	13,20	RJA65ABCH1	13,20	RJA65ABCH1
80	S15	Vis nue	FSH	15,50	RJA80ABCH1	15,50	RJA80ABCH1
100	S15	Vis nue	FSH	20,70	RJB10ABCH1	20,70	RJB10ABCH1
125	S15	Vis nue	FSH	31,70	RJB12ABCH1	31,70	RJB12ABCH1
150	S15	Vis nue	FSH	34,10	RJB15ABCH1	34,10	RJB15ABCH1
200	S15	Vis nue	FSH	65,40	RJB20ABBH1	65,40	RJB20ABAH1

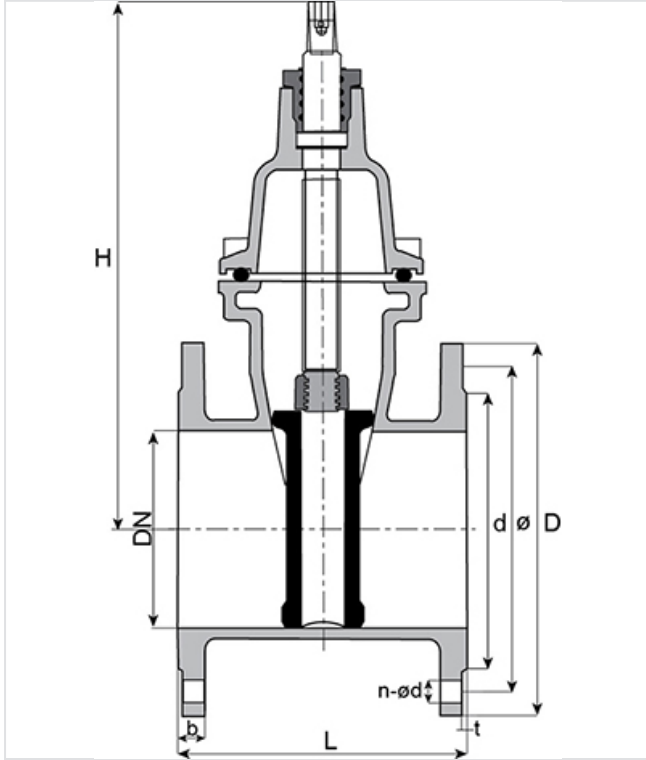
DN (mm)	Type	Version	Sens de fermeture	PN 10		PN 16	
				Masse (kg)	Référence	Masse (kg)	Référence
250	S15	Vis nue	FSH	93,80	RJB25ABBH1	93,80	RJB25ABAH1
300	S15	Vis nue	FSH	135,50	RJB30ABBH1	135,50	RJB30ABAH1

DN (mm)	Type	Sens de fermeture	Version	PN 10		PN 16	
				Masse (kg)	Référence	Masse (kg)	Référence
50	S14	FSH	Volant	10,60	RJA50BSCH1	10,60	RJA50BSCH1
65	S14	FSH	Volant	11,00	RJA65BSCH1	11,00	RJA65BSCH1
80	S14	FSH	Volant	12,60	RJA80BSCH1	12,60	RJA80BSCH1
100	S14	FSH	Volant	18,00	RJB10BSCH1	18,00	RJB10BSCH1
125	S14	FSH	Volant	26,90	RJB12BSCH1	26,90	RJB12BSCH1
150	S14	FSH	Volant	30,20	RJB15BSCH1	30,20	RJB15BSCH1
200	S14	FSH	Volant			53,00	RJB20BSAH1
250	S14	FSH	Volant			73,50	RJB25BSAH1
300	S14	FSH	Volant			107,40	RJB30BSAH1

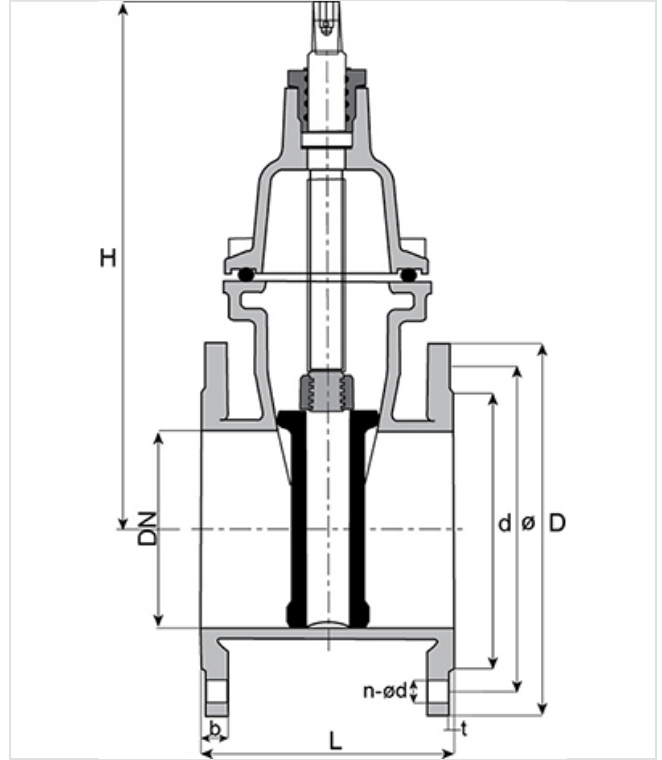
Références Coquille

Masse (kg)	Référence
0,18	252062
0,18	252063
0,18	252064
0,18	252065
0,18	252066

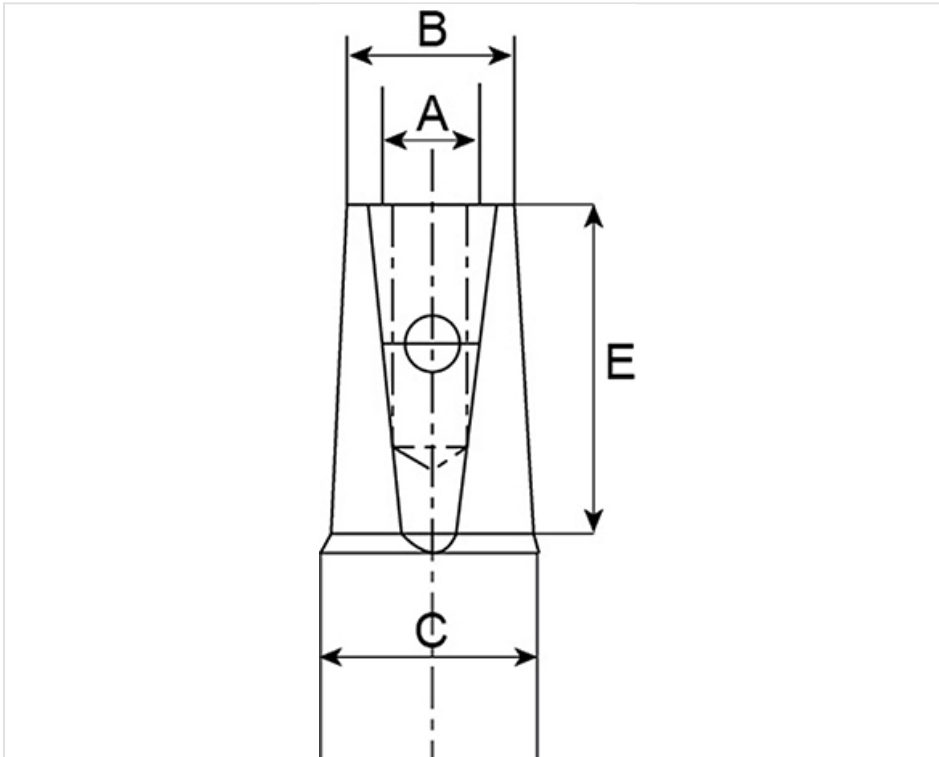
A brides type S15 longue (ISO 5752) PFA 16 bar



A brides type S14 courte (ISO 5752) PFA 16 bar

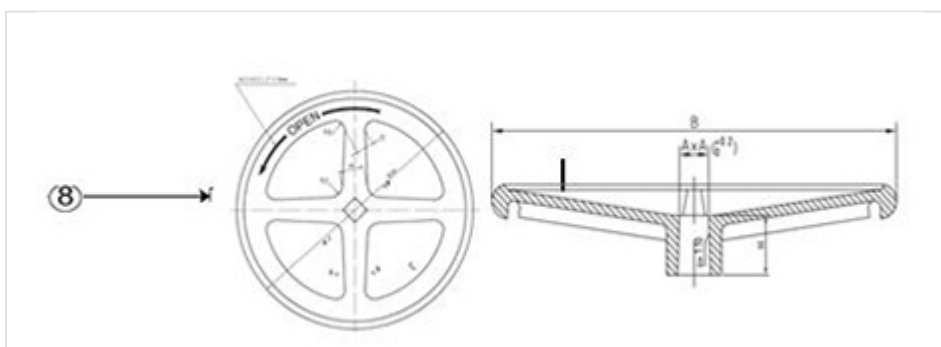
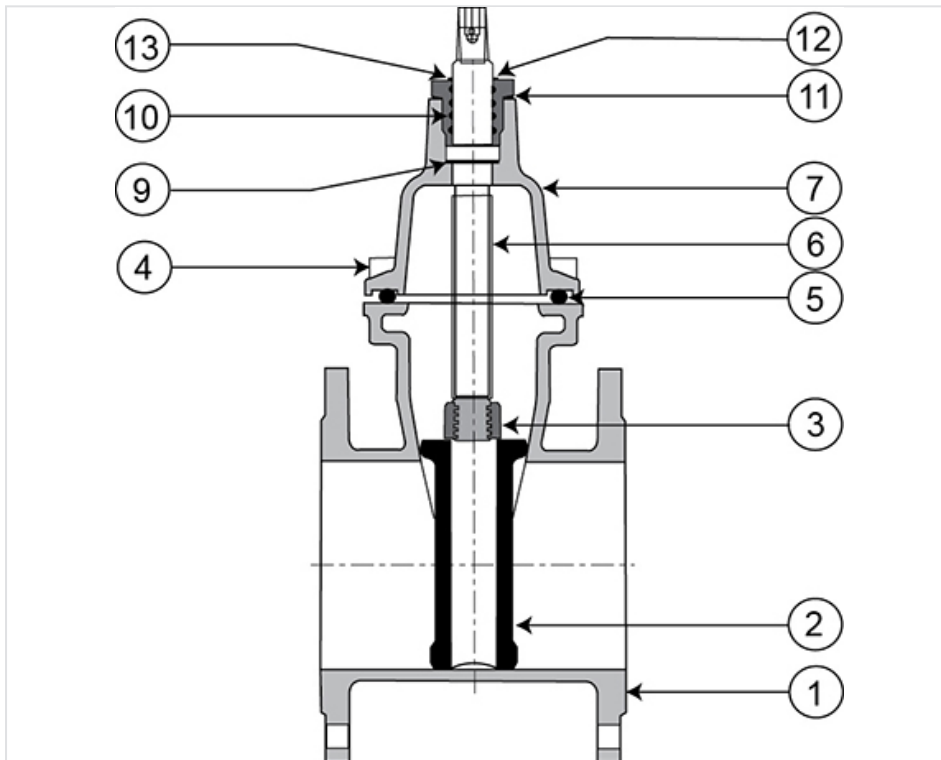


Détail tête de tige



DN	A	B	C	E
mm	mm	mm	mm	mm
50	M6	14.3x14.3	Ø20	29
65	M10	17.3x17.3	Ø24	33
80	M10	17.3x17.3	Ø24	33
100	M10	19.3x19.3	Ø28	33
125	M10	19.3x19.3	Ø28	38
150	M10	19.3x19.3	Ø28	38
200	M10	24.3x24.3	Ø30	42
250	M12	27.3x27.3	Ø36	47
300	M12	27.3x27.3	Ø36	47

Matériaux et revêtements



Item	Désignation	Matériau	Revêtement
1	Corps	Fonte ductile ENGJS 500-7 EN1563	Epoxy poudre 250 microns bleu
2	Opércule	Fonte ductile ENGJS 500-7 EN1563	Recouvert d'EPDM WRAS
3	Ecrou de manœuvre	Laiton CuZn40Pb2 (CW617N) EN 12164	
4	Vis	Acier AISI 304	
5	Joint de chapeau	EPDM	

Item	Désignation	Matériau	Revêtement
6	Tige de manœuvre	Inox AISI 420	
7	Chapeau	Fonte ductile ENGJS 500-7 EN1563	Epoxy poudre 250 microns bleu
8	Volant	Fonte ductile ENGJS 500-7 EN1563	Epoxy poudre 250 microns bleu
9	Joint	PTFE	
10	Joint torique	EPDM	
11	Joint pare poussière	EPDM	
12	Palier	Laiton CuZn40Pb2 (CW617N) EN12164	
13	Joint	EPDM	

Qualité

Auto déclaration SG PAM pour EN 1074 - 1 & 2 DN 50-300 (disponible dans le full service) Test selon la norme ISO 5208

Composante du produit conforme à WRAS

DN	Test enveloppe		Test d'étanchéité de siège	
	Pression	Durée(s)	Pression	Durée(s)
50	1.5PN	15	1.1PN	15
65-150		60		60
200-300		120		120
From 350		300		120

Marquage

Moulé dans la fonte du corps

DN	Côté A			Côté B	
50-150	EN1074-2	DNXXX GJS	PN16	Logo	"GJS"
200-300			PN10 ou PN16	M-D-Y (date)	

Moulé dans le caoutchouc

Côté A		Côté B	
"EPDM"	EN 681 de "DN50" à "DN300"	Date de fabrication	DN XXX

Traçabilité



- Le code bar est collé sur les vannes pour la traçabilité.
- Étiquette sur la vanne

SAINT-GOBAIN
PRODUCT CODE:
QUANTITY: ...PCS
PRODUCT: PAM VALVE
DESCRIPTION:
BOX No:
NET WEIGHT:
GROSS WEIGHT:
PACKAGE DIMENSIONS:

Conditionnement



Dimensions caisses

DN	Conditionnement			Nombre de produits / caisses		Masse globale S14 (conditionnement inclus) en Kg		Masse globale S15 (conditionnement inclus) en Kg	
	mm	mm	mm	Vis nue	Volant	Vis nue	Volant	Vis nue	Volant
50	1100	1100	1100	80	80	1302.0	1367.6	974.0	1039.6
65	1100	1100	840	44	44	690.0	726.0	566.8	602.9
80	1120	1120	940	40	40	660.0	706.8	604.0	650.0
100	1160	980	1100	30	30	930.0	973.5	636.0	679.5

DN	Conditionnement			Nombre de produits / caisses		Masse globale S14 (conditionnement inclus) en Kg		Masse globale S15 (conditionnement inclus) en Kg	
	mm	mm	mm	Vis nue	Volant	Vis nue	Volant	Vis nue	Volant
125	1100	1100	1200	24	24	1106.0	1157.8	814.8	866.6
150	1100	1100	730	10	10	513.2	534.8	378.0	399.6
200	1300	1100	840	9	9	666.0	701.6	606.0	641.6
250	1300	960	960	6	6	765.0	794.2	552.0	581.2
300	1000	1000	1100	4	4	889.2	908.6	615.6	635.0

DN350 à 600 : nous consulter

Nombre de palettes par conteneur

DN	Nombre de produits / caisses		Nombre de produits / conteneur (20pieds)	Nombre de produits / conteneur (40pieds)
	Vis nue	Volant	Quantité	Quantité
50	80	80	1600	3200
65	44	44	880	1700
80	40	40	800	1600
100	30	30	600	1200
125	24	24	480	960
150	10	10	200	400
200	9	9	180	360
250	6	6	120	240
300	4	4	80	160

Masse des produits type S14 dans conteneur

DN	Masse conteneur 20pieds en Kg		Masse conteneur 40pieds en Kg	
	Vis nue	Volant	Vis nue	Volant
50	16960.0	18272.0	33920.0	36544.0
65	9680.0	10401.6	18700.0	20094.0
80	10240.0	11176.0	20480.0	22352.0
100	10800.0	11670.0	21600.0	23340.0
125	12912.0	13948.8	25824.0	27897.6
150	6040.0	6472.0	12080.0	12944.0
200	9540.0	10242.8	19080.0	20485.6
250	8820.0	9403.2	17640.0	18806.4
300	8592.0	8980.8	17184.0	17961.6

Masse des produits type S15 dans conteneur

DN mm	Masse conteneur 20pieds en Kg		Masse conteneur 40pieds en Kg	
	Vis nue	Volant	Vis nue	Volant
50	18880.0	20192.0	37760.0	40384.0
65	10384.0	11105.6	20740.0	22134.0
80	11520.0	12456.0	23040.0	24912.0
100	12120.0	12990.0	24240.0	25980.0
125	15696.0	16732.8	31392.0	33465.6
150	6960.0	7392.0	13920.0	14784.0
200	11520.0	12232.5	23040.0	24465.6
250	10440.0	11023.2	20880.0	22046.4
300	11712.0	12100.8	23424.0	24201.6