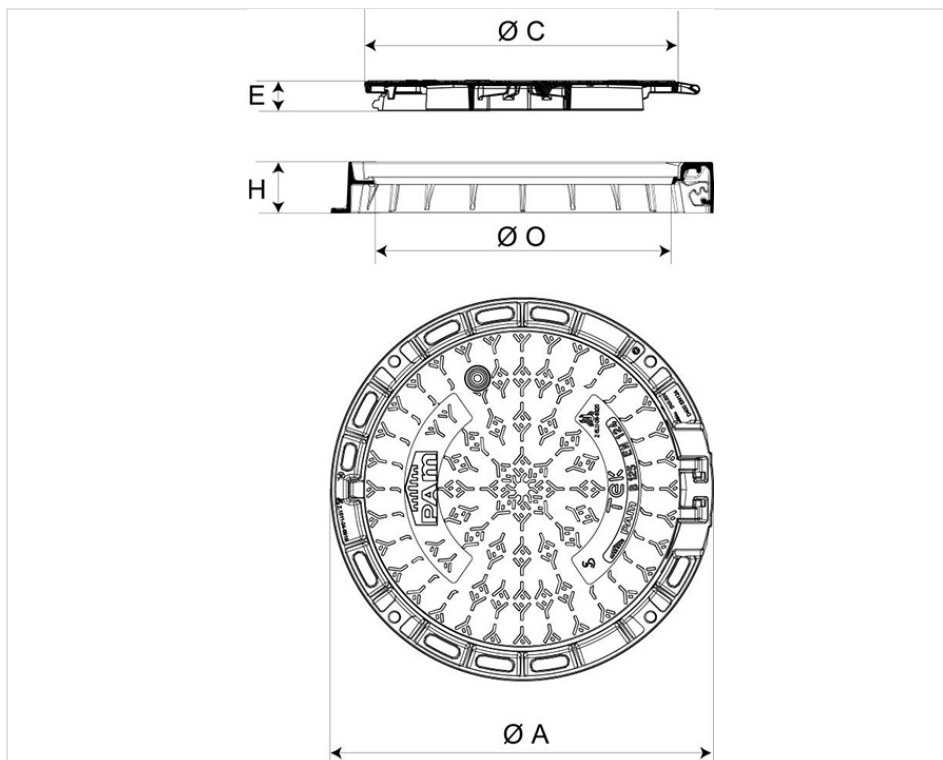




## Regard de trottoir TEK Classe B125 Cadre Rond Ø 785 - Non Ventilé



A (mm)	O (mm)	H (mm)	C (mm)	E (mm)	Masse ensemble (kg)	Masse tampon (kg)	Conditionnement	Référence
785	600	100	643	58	47,10	26	10	CBTE60EU





### Matériaux et revêtements :

- Cadre et tampon en fonte ductile EN GJS 400-15 avec revêtement mince par autophorèse de copolymère en phase aqueuse
- [Jonc en Polyéthylène](#)

### Domaine d'emploi :

- Classe B125 (Groupe 2) suivant la norme EN124-2, trottoirs, zones piétonnes et zones comparables, aires de stationnement et parkings à étages pour voitures.

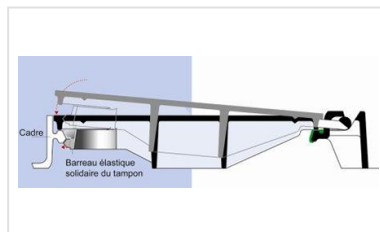
### Principales caractéristiques :

- [Verrouillage automatique par barreaux élastiques](#)  
Tampon articulé, ouverture à 110°
- Cadre adapté au scellement.
- [Verrou ¼ de tour en option](#)
- Clavette antivol du tampon en option

### Produits associés



Jonc Polyéthylène



Regards - Verrouillage du tampon par barreau élastique



Verrous 1/4 de tour



Clavette antivol tampon -  
Regards TEK et B-TEC