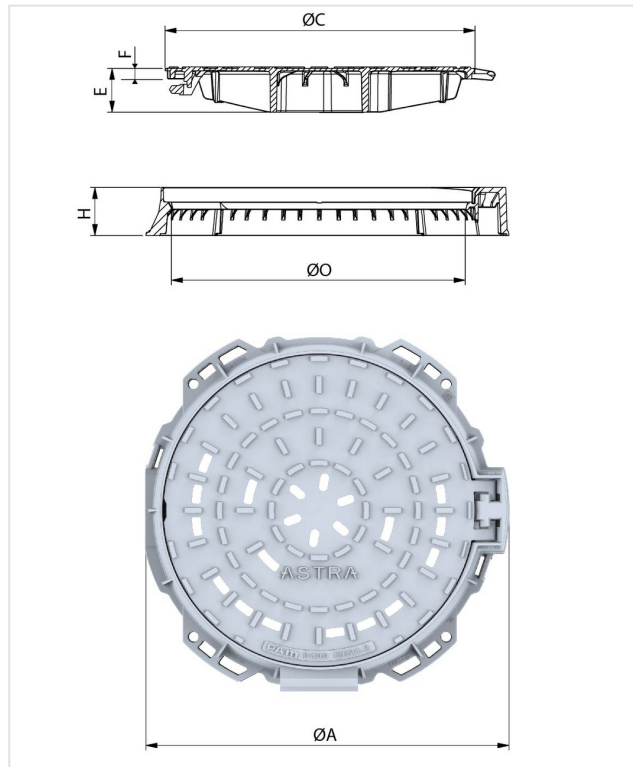


## Regard ASTRA Classe D400 Cadre rond Ø 785 – Ventilé



A (mm)	C (mm)	O (mm)	H (mm)	E (mm)	F (mm)	Masse ensemble (kg)	Masse tampon (kg)	Conditionnement	Référence
785	643	608	100	93	22	44,10	28,6	10	CDAS60BA

### Matériaux et revêtements :

- Cadre et tampon en fonte ductile EN GJS 400-15 avec revêtement mince par autophorèse de copolymère en phase aqueuse
- [Jonc en PE](#)

### Origine France Garantie

- Ce produit est fabriqué en France dans notre fonderie de Blénod-les-Pont-A-Mousson (54), et certifié Origine France Garantie. Ce qui garantit auprès des consommateurs la fabrication française selon un cahier des charges disponible sur [originefrancegarantie.fr](http://originefrancegarantie.fr). Le numéro de certification est : BVCert 6026906.



- « La certification Origine France Garantie est attribuée par un organisme certificateur indépendant. Des contrôles sont ensuite effectués chaque année afin de vérifier que le produit est bien fabriqué à 100 % en France et qu'au moins 50% des frais de fabrication (matières premières comprises) du produit sont d'origine française. »

### Domaine d'emploi :

- Classe D400 (Groupe 4) suivant la norme EN 124-2, zones de trafic faible, circulation dominante de voitures à vitesse restreinte, typique des rues desservant les zones pavillonnaires et les lotissements.
- Inspections et visites périodiques des réseaux.

### Principales caractéristiques :

[Certification UA délivrée par MA39 \(Wien\) : R-15.1.1-23-18036](#)

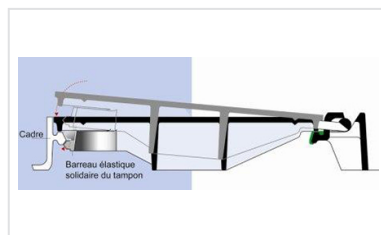
### Tampon

- [Verrouillage automatique par barreau élastique en fonte ductile](#)
- Déverrouillage du tampon par outils conventionnels à bout fin type pied de biche, ouverture à la main
- Tampon articulé, ouverture à 110 °, blocage de sécurité à 90° à la fermeture
- Tampon ventilé ou non
- [Clavette C111 antivol en option](#)
- Marquage du tampon : exclusivement domaines d'emploi, type "EU", "EP", "Eau potable"

### Produits associés



Jonc Polyéthylène



Regards - Verrouillage du tampon par barreau élastique