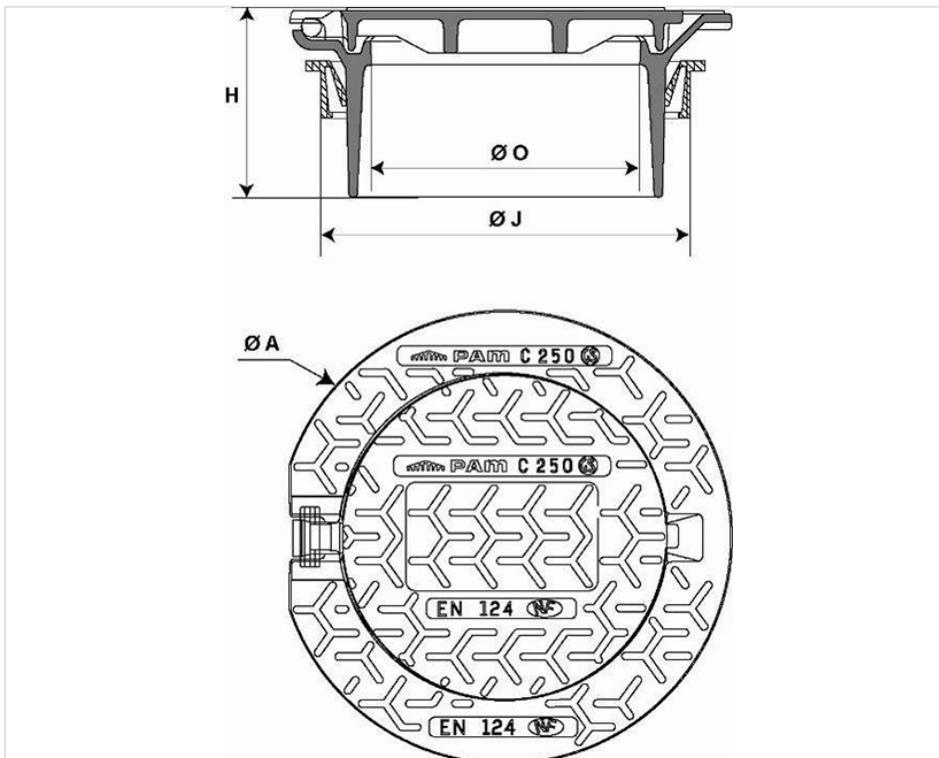


## Regard Hydraulique de branchement articulé rehaussable Classe C250 - Cadre Rond pour rehausse Fonte DN300 - Joint élastomère NBR



A (mm)	O (mm)	H (mm)	ØJ (mm)	Masse ensemble (kg)	Masse tampon (kg)	Conditionnement	Référence
380	225	154	308	18,30	6	15	CCBR30SFX28



### Matériaux et revêtements :

- Cadre et tampon en fonte ductile EN GJS 400-15 avec revêtement mince par autophorèse de copolymère en phase aqueuse
- Joint NBR (livré non monté, conditionné en sac plastique sur palette)

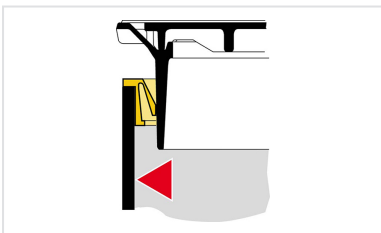
### Domaine d'emploi :

- Classe C 250 (Groupe 3) suivant la norme EN 124-2, destinés aux trottoirs circulés et zones comparables soumises au passage de véhicules.

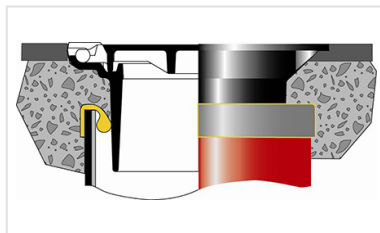
### Principales caractéristiques :

- Tampon rond articulé, antivol après pose.
- Joint spécifique d'étanchéité aux terres permettant un réglage en hauteur.

### Produits associés



Regards Hydrauliques de branchement rehaussables Classe C250 - Joint d'étanchéité aux terres NBR



Notice de pose - Regard Hydraulique de branchement rehaussable C250 - Mise en place du regard sur une rehausse