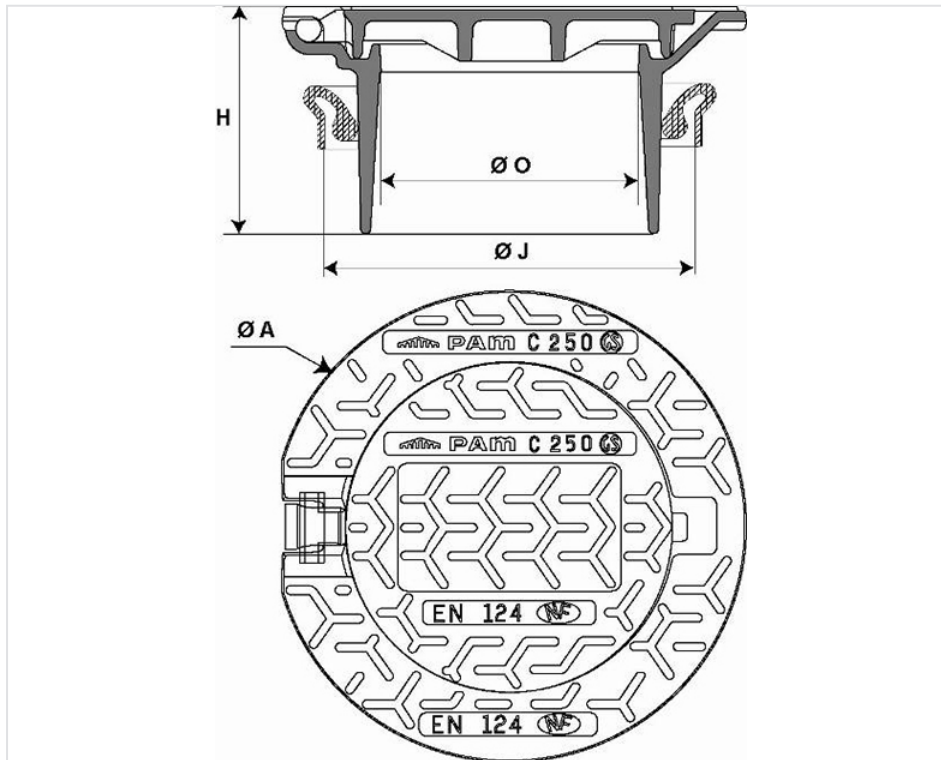


Regard Hydraulique de branchement articulé rehaussable Classe C250 - Cadre Rond pour rehausse PVC DN250 - Joint élastomère NBR



A (mm)	Marquage	O (mm)	H (mm)	ØJ (mm)	Masse ensemble (kg)	Masse tampon (kg)	Conditionnement	Référence
330		181	154	237	14,30	4,5	10	CCBR25SFX29
330	EP	181	154	237	14,30	4,5		CCBR25SFX37
330	EU	181	154	237	14,30	4,5		CCBR25SFX36



### Matériaux et revêtements :

- Cadre et tampon en fonte ductile EN GJS 400-15 avec revêtement mince par autophorèse de copolymère en phase aqueuse
- Joint NBR (livré non monté, conditionné en sac plastique sur palette)

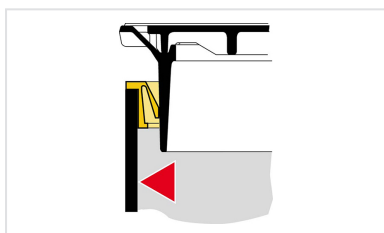
### Domaine d'emploi :

- Classe C 250 (Groupe 3) suivant la norme EN 124-2, destinés aux trottoirs circulés et zones comparables soumises au passage de véhicules.

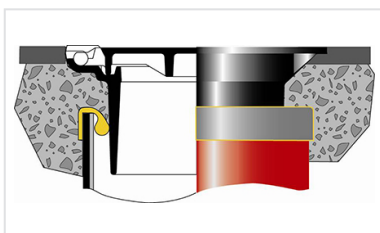
### Principales caractéristiques :

- Tampon rond articulé, antiviol après pose.
- Joint spécifique d'étanchéité aux terres permettant un réglage en hauteur.

## Produits associés



Regards Hydrauliques de  
branchement rehaussables  
Classe C250 - Joint  
d'étanchéité aux terres  
NBR



Notice de pose - Regard  
Hydraulique de  
branchement rehaussable  
C250 - Mise en place du  
regard sur une rehausse