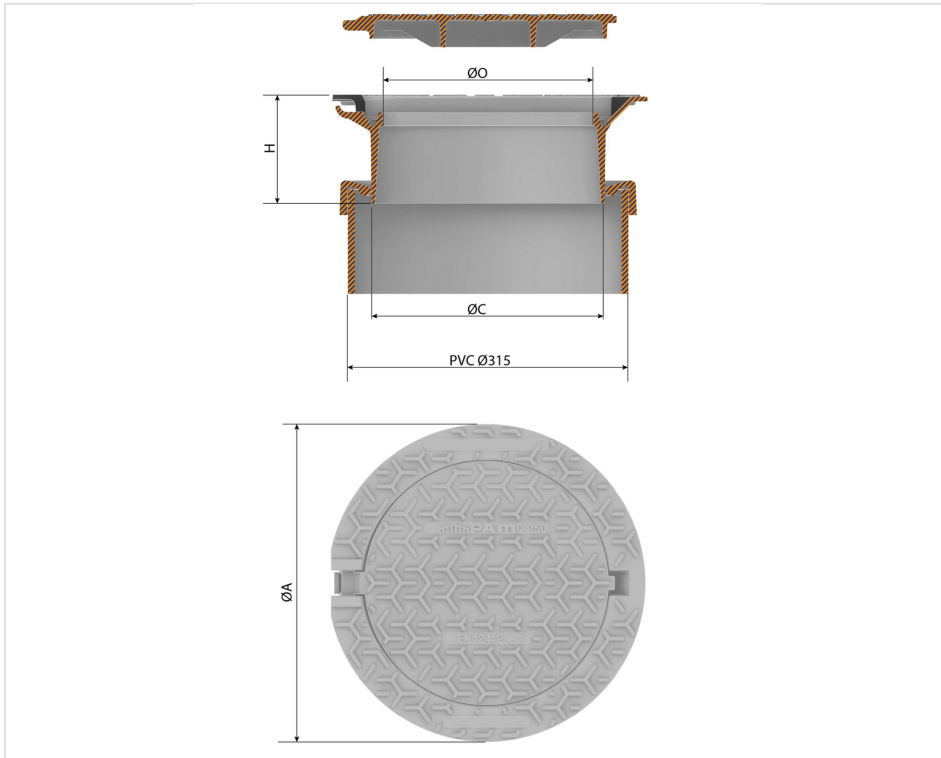


Regard Hydraulique de branchement articulé rehaussable Classe C250 - Cadre Rond pour rehausse PVC DN315 - Joint élastomère NBR



A (mm)	C (mm)	O (mm)	H (mm)	Masse ensemble (kg)	Masse tampon (kg)	Conditionnement	Référence
380	262	225	154	18,30	6	15	CCBR30SFX29



Matériaux et revêtements :

- Cadre et tampon en fonte ductile EN GJS 400-15 avec revêtement mince par autophorèse de copolymère en phase aqueuse
- Joint NBR (livré non monté, conditionné en sac plastique sur palette)

Domaine d'emploi :

- Classe C 250 (Groupe 3) suivant la norme EN 124-2, destinés aux trottoirs circulés et zones comparables soumises au passage de véhicules.

Origine France Garantie

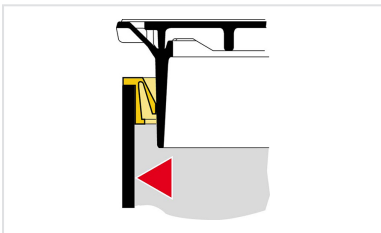
- Ce produit est fabriqué en France dans notre fonderie de Blénod-les-Pont-A-Mousson (54), et certifié Origine France Garantie. Ce qui garantit auprès des consommateurs la fabrication française selon un cahier des charges disponible sur originefrancegarantie.fr. Le numéro de certification est : BVCert 6026906.
- « La certification Origine France Garantie est attribuée par un organisme certificateur indépendant. Des contrôles sont ensuite effectués chaque année afin de vérifier que le produit est bien fabriqué à 100 % en France »

France et qu'au moins 50% des frais de fabrication (matières premières comprises) du produit sont d'origine française. »

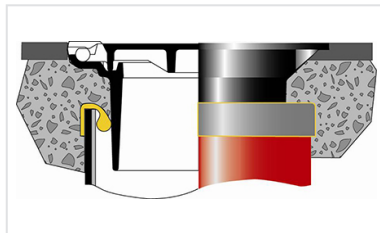
Principales caractéristiques :

- Tampon rond articulé, antivol après pose
- Cadre avec gorge hydraulique, anti-odeur
- Joint spécifique d'étanchéité aux terres permettant un réglage en hauteur
- Montage joint sur tous tubes PVC Ø315, quel que soit le CR utilisé
- Maintien en position haute du regard fonte pour faciliter les opérations de scellement

Produits associés



Regards Hydrauliques de
branchement rehaussables
Classe C250 - Joint
d'étanchéité aux terres
NBR



Notice de pose - Regard
Hydraulique de
branchement rehaussable
C250 - Mise en place du
regard sur une rehausse