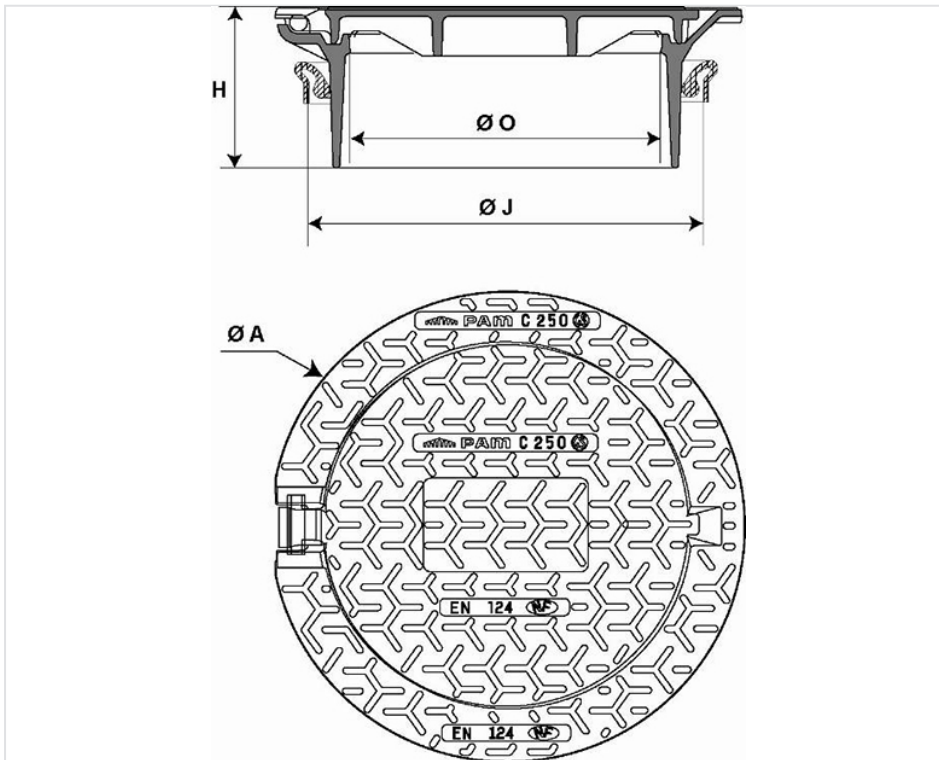


Regard Hydraulique de branchement articulé rehaussable Classe C250 - Cadre Rond pour rehausse PVC DN400 - Joint élastomère NBR



A (mm)	Marquage	O (mm)	H (mm)	ØJ (mm)	Masse ensemble (kg)	Masse tampon (kg)	Conditionnement	Référence
460		303	154	376,5	25,65	8,7	10	CCBR40SFX29
460	EU	303	154	376,5	25,65	8,7	10	CCBR40SFX36
460	EP	303	154	376,5	25,65	8,7	10	CCBR40SFX37

(*) Les marquages EU et EP sont inscrits sur le cadre



Matériaux et revêtements :

- Cadre et tampon en fonte ductile EN GJS 400-15 avec revêtement mince par autophorèse de copolymère en phase aqueuse
- Joint NBR (livré non monté, conditionné en sac plastique sur palette)

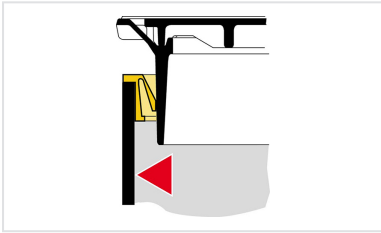
Domaine d'emploi :

- Classe C 250 (Groupe 3) suivant la norme EN 124-2, destinés aux trottoirs circulés et zones comparables soumises au passage de véhicules.

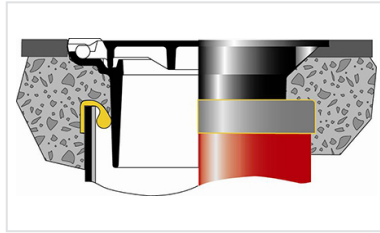
Principales caractéristiques :

- Tampon rond articulé, antiviol après pose.
- Joint spécifique d'étanchéité aux terres permettant un réglage en hauteur.

Produits associés



Regards Hydrauliques de
branchement rehaussables
Classe C250 - Joint
d'étanchéité aux terres
NBR



Notice de pose - Regard
Hydraulique de
branchement rehaussable
C250 - Mise en place du
regard sur une rehausse