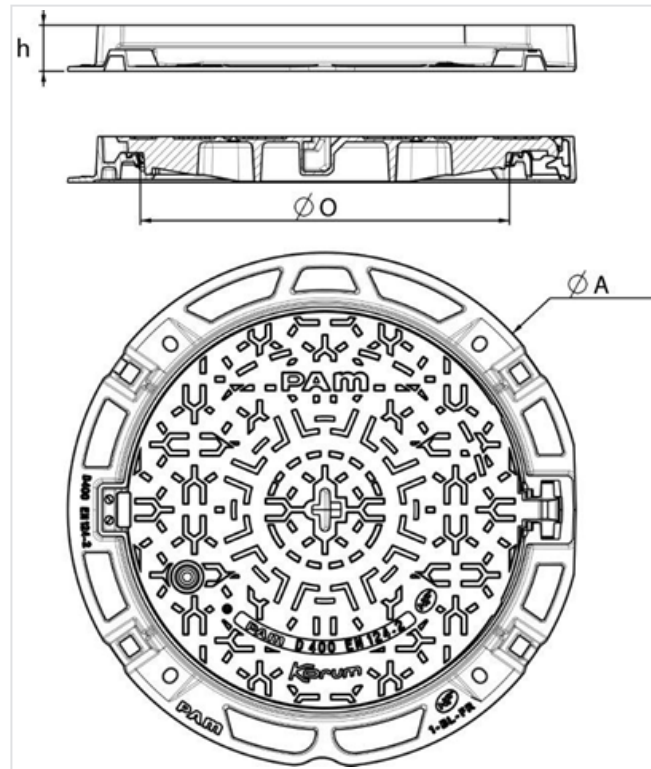


## Regard KORUM 75 600 Sécurité Classe D400 Cadre Rond - Non Ventilé



Frame depth 75mm Ø 600 - Safety

A (mm)	O (mm)	h (mm)	Masse ensemble (kg)	Masse tampon (kg)	Conditionnement	Version	Référence
840	602	75	59,28	38	10	Standard	CDKO60EFX51

### Matériaux et revêtements :

- Cadre et tampon en fonte ductile EN GJS 400-15 avec revêtement mince par autophorèse de copolymère en phase aqueuse
- [Joint en EVA](#)



## Domaine d'emploi :

- Classe D400 (Groupe 4) suivant la norme EN124-2, voies de circulation des routes, accotements stabilisés et aires de stationnement pour tous types de véhicules.
- Zones de trafic moyen et visites périodiques.
- Korum 75 est approprié aux chaussées présentant une couche amincie d'enrobés par rapport aux chaussées habituelles, qui justifie l'utilisation de cadres traditionnels de hauteur 100mm.

## Origine France Garantie

- Ce produit est fabriqué en France dans notre fonderie de Blénod-les-Pont-A-Mousson (54), et certifié Origine France Garantie. Ce qui garantit auprès des consommateurs la fabrication française selon un cahier des charges disponible sur [originefrancegarantie.fr](http://originefrancegarantie.fr). Le numéro de certification est : BVCert 6026906.
- « La certification Origine France Garantie est attribuée par un organisme certificateur indépendant. Des contrôles sont ensuite effectués chaque année afin de vérifier que le produit est bien fabriqué à 100 % en France et qu'au moins 50% des frais de fabrication (matières premières comprises) du produit sont d'origine française. »

## Principales caractéristiques :

- Conformité à la norme EN 124-2 : 2015, attestée par SG PAM, comme prévu dans la norme
- [Verrouillage automatique par barreau élastique](#)
- Tampon articulé, ouverture à 110° et blocage de sécurité à 90°
- Tampon spécifique de hauteur inférieure la hauteur du cadre (75mm), garantissant l'empilage et le conditionnement stables et sûrs des regards
- Cadre adapté au scellement

## Sécurité

- Kit verrou coulissant type D50 (référence C47)
- Clé de manœuvre pour verrou D50 (référence C46)
- [Clavette antivol tampon](#)

## Installation

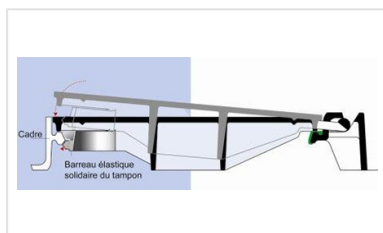
Pour un cadre de hauteur 75mm, utiliser exclusivement un mortier de résistance à la compression 50 MPa. Déposer une première couche de produit de scellement pâteux, épaisseurs recommandées :

- bétons de classe CPA 325 ou 500 : 8 cm
- mortiers type micro-bétons à prise rapide, résistance à la compression - 30 ou 50 MPa : 4 cm

## Produits associés



Jonc EVA



Regards - Verrouillage du tampon par barreau élastique



Clavette antivol tampon pour Regards KORUM 600, KOREX 600 et BELSYS 600