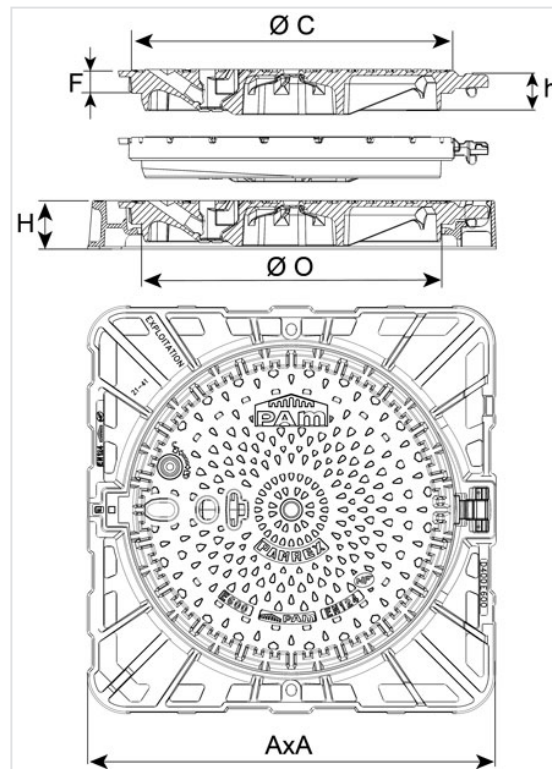


Regard PAMREX 600 Exploitation Classe E600 - Cadre Carré



Tampon	AxA (mm)	C (mm)	O (mm)	F (mm)	H (mm)	h (mm)	Masse ensemble (kg)	Masse tampon (kg)	Conditionnement	Référence
Non ventilé	840x840	673	610	50	100	85	104,29	58,7	10	CEPA60KF
Ventilé	840x840	673	610	50	100	85	104,29	58,7	10	CEPA60LF

Matériaux et revêtements :

- Cadre et tampon en fonte ductile EN GJS 400-15 avec revêtement mince par autophorèse de copolymère en phase aqueuse
- [Joint en élastomère](#)



Domaine d'emploi :

- Classe E600 (Groupe 5) suivant la norme EN 124-2, zones imposant des charges à l'essieu élevées, par exemple docks, chaussées pour avions.

Origine France Garantie

- Ce produit est fabriqué en France dans notre fonderie de Blénod-les-Pont-A-Mousson (54), et certifié Origine France Garantie. Ce qui garantit auprès des consommateurs la fabrication française selon un cahier des charges disponible sur originefrancegarantie.fr. Le numéro de certification est : BVCert 6026906.
- « La certification Origine France Garantie est attribuée par un organisme certificateur indépendant. Des contrôles sont ensuite effectués chaque année afin de vérifier que le produit est bien fabriqué à 100 % en France et qu'au moins 50% des frais de fabrication (matières premières comprises) du produit sont d'origine française. »

Principales caractéristiques :

- Remplace le regard URBAMAX E600
- [Tampon articulé avec boîtier de manœuvre ergonomique](#)
- Cadre adapté au scellement
- Ouverture à 130°
- [Identification des versions](#)
- [Clef de manœuvre C24](#)

Sécurisation

- [Verrou ¼ de tour](#)
- [Goupille antivol](#)

Accessoires



Accessoires pour regards :
Outil de manoeuvre C24
pour regards PAMREX,
VIATOP et VIATOP 2



Info produit - Regards
PAMREX - Tampon articulé
et boîtier de manoeuvre
ergonomique

Produits associés



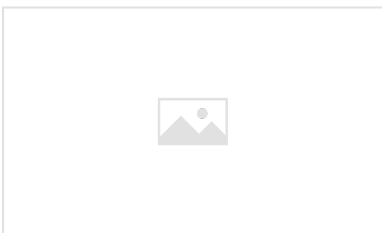
Joint ELASTOMÈRE



Goupilles Antivol pour
regards PAMREX / VIATOP
600 et 700 / VIATOP 2



Verrous 1/4 de tour



Info produit - Identification
des versions de regards
PAMREX