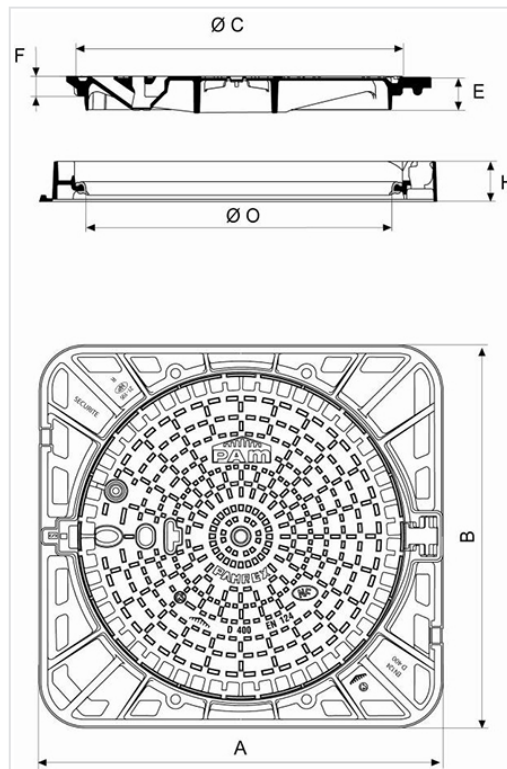


Regard PAMREX 700 Sécurité Classe D400 - Cadre Carré - Non Ventilé



| AxB (mm) | C (mm) | E (mm) | F (mm) | H (mm) | O (mm) | Masse ensemble (kg) | Masse tampon (kg) | Conditionnement | Référence |
|----------|--------|--------|--------|--------|--------|---------------------|-------------------|-----------------|-----------|
| 900x900 | 763 | 85 | 50 | 100 | 700 | 118,00 | 71 | 10 | CDPA70MF |

Matériaux et revêtements :

- Cadre et tampon en fonte ductile EN GJS 400-15 avec revêtement mince par autophorèse de copolymère en phase aqueuse
- [Joint en élastomère](#)

Domaine d'emploi :

- Classe D400 (Groupe 4) suivant la norme EN124-2, voies de circulation des routes, accotements stabilisés et aires de stationnement pour tous types de véhicules.
- Zones de trafic intense et visites fréquentes.

Principales caractéristiques :

- [Tampon articulé avec boîtier de manœuvre ergonomique](#)
- Tampons interchangeables
- Cadre adapté au scellement
- Ouverture du tampon à 130°, blocage du tampon à 90° évitant une fermeture accidentelle
- [Identification des versions](#)
- [Clef de manœuvre C24](#)

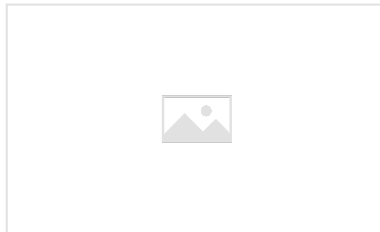
Sécurisation

- [Verrou ¼ de tour](#)
- [Goupille antivol](#)
- [Limitation des entrées d'eau de ruissellement](#)

Accessoires



Info produit - Regards PAMREX - Tampon articulé et boîtier de manoeuvre ergonomique



Info produit - Identification des versions de regards PAMREX

Produits associés



Joint ELASTOMÈRE



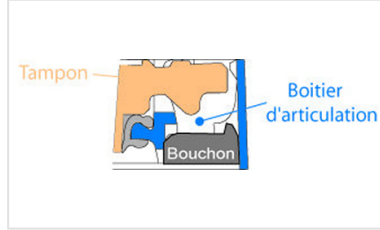
Goupilles Antivol pour regards PAMREX / VIATOP 600 et 700 / VIATOP 2



Verrous 1/4 de tour



Accessoires pour regards :
Outil de manoeuvre C24
pour regards PAMREX,
VIATOP et VIATOP 2



Regards PAMREX -
Limitation des entrées
d'eau de ruissellement



Solution de scellement
rapide et durable **INSTALL
Plus** pour PAMREX