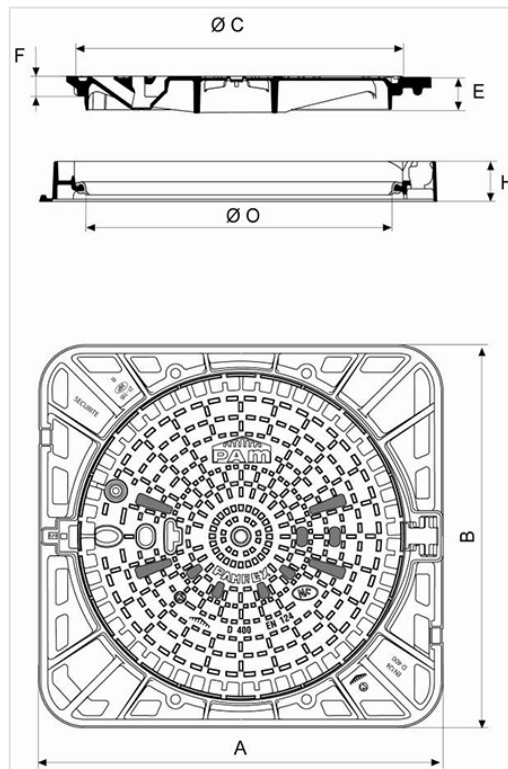


## Regard PAMREX 700 Sécurité Classe D400 - Cadre Carré - Ventilé



AxB (mm)	C (mm)	E (mm)	F (mm)	H (mm)	O (mm)	Masse ensemble (kg)	Masse tampon (kg)	Conditionnement	Référence
900x900	763	85	50	100	700	118,00	71	10	CDPA70PF

### Matériaux et revêtements :

- Cadre et tampon en fonte ductile EN GJS 400-15 avec revêtement mince par autophorèse de copolymère en phase aqueuse
- [Joint en élastomère](#)

### Domaine d'emploi :

- Classe D400 (Groupe 4) suivant la norme EN124-2, voies de circulation des routes, accotements stabilisés et aires de stationnement pour tous types de véhicules.
- Zones de trafic intense et visites fréquentes.

## Principales caractéristiques :

- [Tampon articulé avec boîtier de manœuvre ergonomique](#)
- Tampons interchangeables
- Cadre adapté au scellement
- Ouverture du tampon à 130°, blocage du tampon à 90° évitant une fermeture accidentelle
- [Identification des versions](#)
- [Clef de manœuvre C24](#)

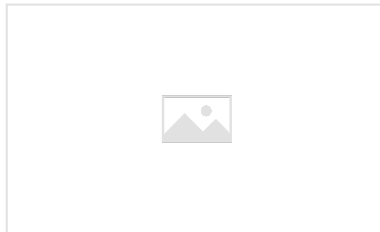
## Sécurisation

- [Verrou ¼ de tour](#)
- [Goupille antivol](#)
- [Seau à boue](#)

## Accessoires



Info produit - Regards  
PAMREX - Tampon articulé  
et boîtier de manoeuvre  
ergonomique



Info produit - Identification  
des versions de regards  
PAMREX

## Produits associés



Joint ELASTOMÈRE



Goupilles Antivol pour  
regards PAMREX / VIATOP  
600 et 700 / VIATOP 2



Verrous 1/4 de tour



Seau à boue pour regards  
PAMREX



Accessoires pour regards :  
Outil de manoeuvre C24  
pour regards PAMREX,  
VIATOP et VIATOP 2



Solution de scellement  
rapide et durable INSTALL  
Plus pour PAMREX