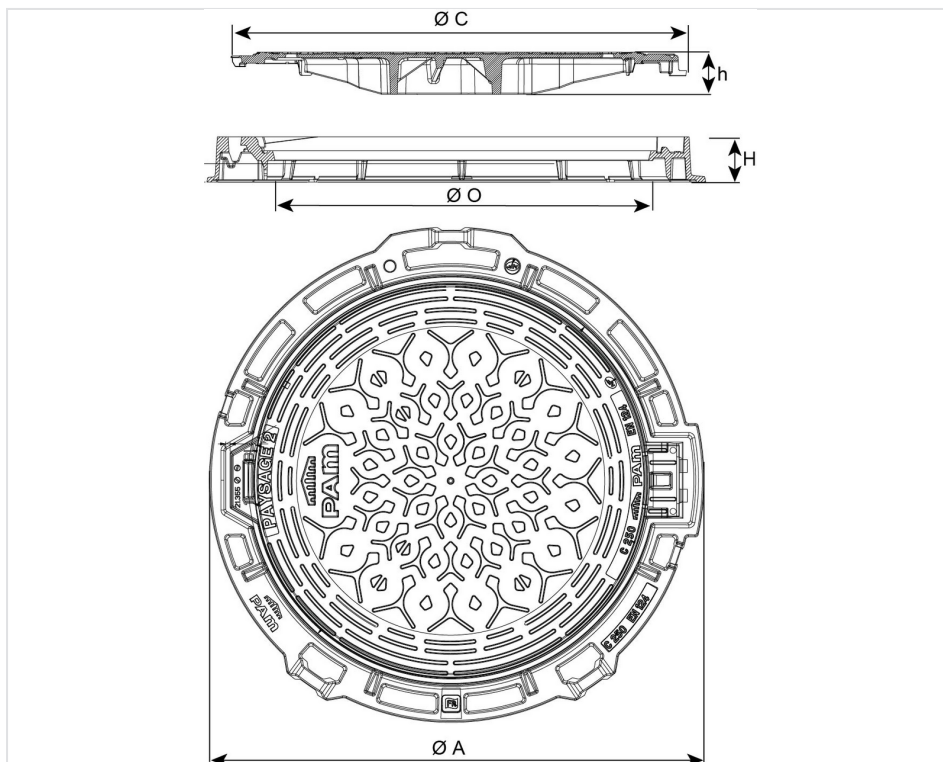


Regard PAYSAGE 2 Classe C250 Cadre Rond - Non Ventilé



A (mm)	C (mm)	O (mm)	H (mm)	h (mm)	Masse ensemble (kg)	Masse tampon (kg)	Conditionnement	Référence
830	747,5	600	75	69	43,70	24,8	10	CCPG60AF



Matériaux et revêtements :

- Cadre et tampon en fonte ductile EN GJS 400-15 revêtus d'une phase aqueuse ou d'un vernis bitumineux
- [Jonc composite](#)

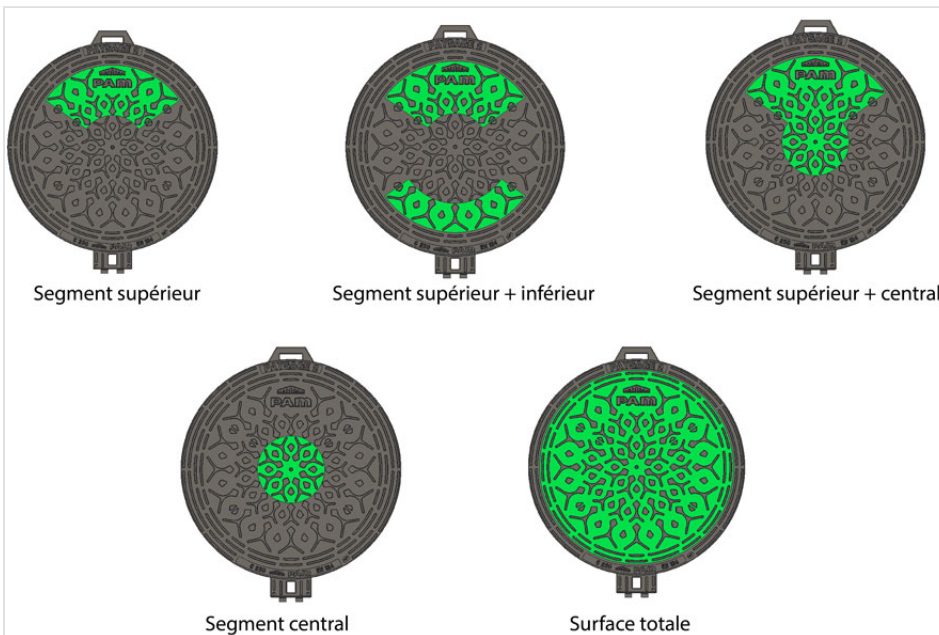
Domaine d'emploi :

- Classe C 250 (Groupe 3) suivant la norme EN 124-2, destinés aux trottoirs circulés et zones comparables soumises au passage de véhicules.

Origine France Garantie

- Ce produit est fabriqué en France dans notre fonderie de Blénod-les-Pont-A-Mousson (54), et certifié Origine France Garantie. Ce qui garantit auprès des consommateurs la fabrication française selon un cahier des charges disponible sur originefrancegarantie.fr. Le numéro de certification est : BVCert 6026906.
- « La certification Origine France Garantie est attribuée par un organisme certificateur indépendant. Des contrôles sont ensuite effectués chaque année afin de vérifier que le produit est bien fabriqué à 100 % en France et qu'au moins 50% des frais de fabrication (matières premières comprises) du produit sont d'origine française. »

Principales caractéristiques :



- Grandes surfaces de personnalisation possibles (voir fiches spécifiques)

- Articulation avec blocage sécurité à 90°
- Articulation limitant l'entrée des terres
- Poignée de manoeuvre pour pioche
- Poignée de manoeuvre empêchant l'ouverture sans pioche
- Cadre alvéolé facilitant le scellement
- Anneaux de levage sur le cadre facilitant la manutention
- Kit antivol rendant cadre et tampon définitivement solidaires : en option ([C102](#))

Versions spéciales

Paysage 2 "TERRITORIALES by PAM" : 4 versions spéciales pour afficher et célébrer les territoires, les identités culturelles et régionales. Disponibles avec revêtement standard noir ou Color by PAM.

Produits	Cadre	Certification	Tampon	Marquage	Références
PAYSAGE 2	Rond	NF	Non Ventilé	TRISKELL	CCPG60AFM04
				VIGNE	CCPG60AFM05
				FLOCONS	CCPG60AFM06
				ROSE DES VENTS	CCPG60AFM07

Marquages spéciaux

Produits	Cadre	Certification	Tampon	Marquage	Références
PAYSAGE 2	Rond	NF	Non Ventilé	EU	CCPG60AFEUS
				EP	CCPG60AFEPL

Produits associés



Jonc Composite