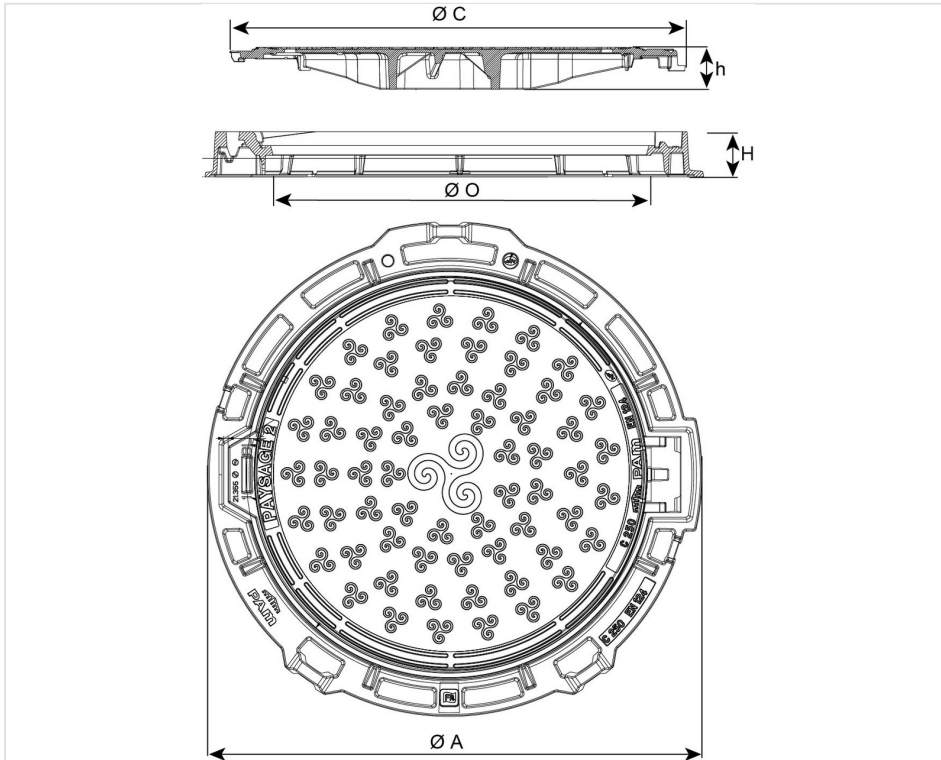


## Regard PAYSAGE 2 Triskell Classe C250 Cadre Rond - Non Ventilé



Version Triskell pour les régions aux racines celtiques

A (mm)	C (mm)	O (mm)	H (mm)	h (mm)	Masse ensemble (kg)	Masse tampon (kg)	Conditionnement	Référence
830	747,5	600	75	69	43,70	24,8	10	CCPG60AFM04



### Matériaux et revêtements :

- Cadre et tampon en fonte ductile EN GJS 400-15 revêtus d'une phase aqueuse ou d'un vernis bitumineux
- [Jonc composite](#)

### Domaine d'emploi :

- Classe C 250 (Groupe 3) suivant la norme EN 124-2, destinés aux trottoirs circulés et zones comparables soumises au passage de véhicules.

### Origine France Garantie

- Ce produit est fabriqué en France dans notre fonderie de Blénod-les-Pont-A-Mousson (54), et certifié Origine France Garantie. Ce qui garantit auprès des consommateurs la fabrication française selon un cahier des charges disponible sur [originefrancegarantie.fr](http://originefrancegarantie.fr). Le numéro de certification est : BVCert 6026906.
- « La certification Origine France Garantie est attribuée par un organisme certificateur indépendant. Des contrôles sont ensuite effectués chaque année afin de vérifier que le produit est bien fabriqué à 100 % en France et qu'au moins 50% des frais de fabrication (matières premières comprises) du produit sont d'origine française. »

### Principales caractéristiques :

- Articulation avec blocage sécurité à 90°
- Articulation limitant l'entrée des terres
- Poignée de manoeuvre pour pioche
- Poignée de manoeuvre empêchant l'ouverture sans pioche
- Cadre alvéolé facilitant le scellement
- Anneaux de levage sur le cadre facilitant la manutention
- Kit antivol rendant cadre et tampon définitivement solidaires : [en option](#)

**Option** : Paysage 2 "Territoriales by PAM" est bien entendu éligible au programme Color by PAM

**Avertissement** : la personnalisation n'est pas possible.

### Produits associés



Jonc Composite