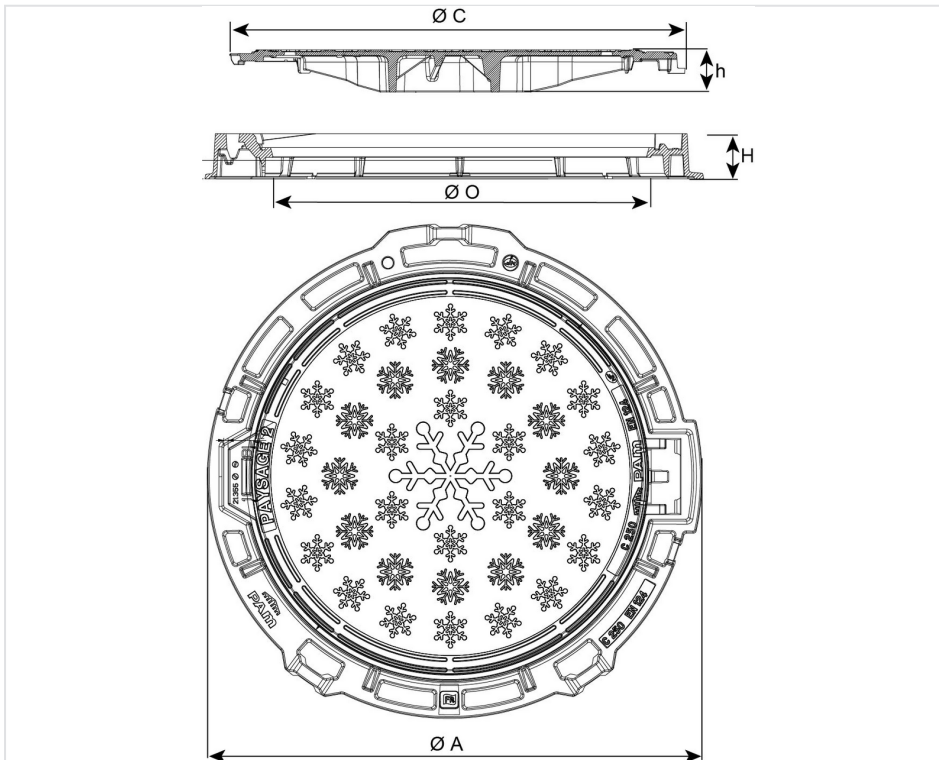


## Regard PAYSAGE 2 Flocons Classe C250 Cadre Rond - Non Ventilé



Version Flocons pour les régions de montagne

A (mm)	C (mm)	O (mm)	H (mm)	h (mm)	Masse ensemble (kg)	Masse tampon (kg)	Conditionnement	Référence
830	747,5	600	75	69	43,70	24,8	10	CCPG60AFM06



### Matériaux et revêtements :

- Cadre et tampon en fonte ductile EN GJS 400-15 revêtus d'une phase aqueuse ou d'un vernis bitumineux
- [Jonc composite](#)

### Domaine d'emploi :

- Classe C 250 (Groupe 3) suivant la norme EN 124-2, destinés aux trottoirs circulés et zones comparables soumises au passage de véhicules.

### Principales caractéristiques :

- Articulation avec blocage sécurité à 90°
- Articulation limitant l'entrée des terres
- Poignée de manoeuvre pour pioche
- Poignée de manoeuvre empêchant l'ouverture sans pioche
- Cadre alvéolé facilitant le scellement
- Anneaux de levage sur le cadre facilitant la manutention
- Kit antivol rendant cadre et tampon définitivement solidaires : [en option](#)

**Option** : Paysage 2 "Territoriales by PAM" est bien entendu éligible au programme Color by PAM.

**Avertissement** : la personnalisation n'est pas possible.

### Produits associés



Jonc Composite