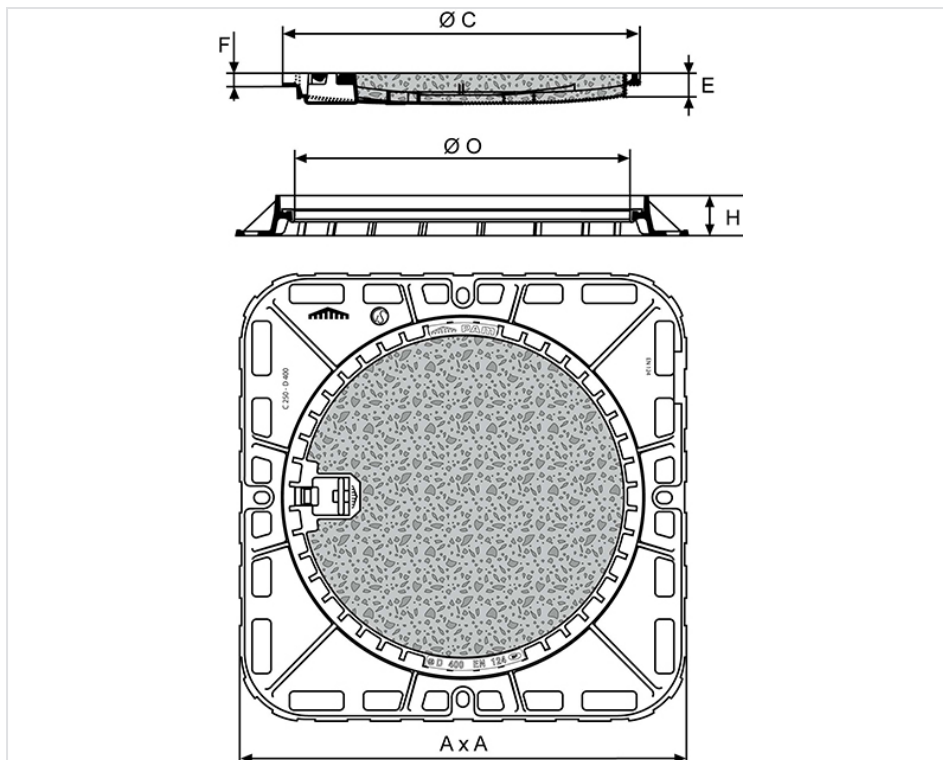


Regard RC 40 Bétonné ou à remplir Classe D400 Cadre Carré



Type	AxA (mm)	C (mm)	O (mm)	H (mm)	E (mm)	F (mm)	Masse ensemble (kg)	Masse tampon (kg)	Conditionnement	Référence
Type bétonné	815x815	646	600	75	55	27	84,50	59,5	10	CDRC40KX
Type "à remplir"	815x815	646	600	75	55	27	50,20	25,2	10	CDRC608X





Matériaux et revêtements :

- Cadre et tampon en fonte ductile EN GJS 400-15 avec revêtement mince par autophorèse de copolymère en phase aqueuse
- Tampon avec ou sans remplissage béton
- [Jonc en PE](#)

Domaine d'emploi :

- Classe D400 (Groupe 4) suivant la norme EN124-2, voies de circulation des routes, accotements stabilisés et aires de stationnement pour tous types de véhicules.
- Zones de trafic faible et visites ponctuelles.

Origine France Garantie

- Ce produit est fabriqué en France dans notre fonderie de Blénod-les-Pont-A-Mousson (54), et certifié Origine France Garantie. Ce qui garantit auprès des consommateurs la fabrication française selon un cahier des charges disponible sur originefrancegarantie.fr. Le numéro de certification est : BVCert 6026906.
- « La certification Origine France Garantie est attribuée par un organisme certificateur indépendant. Des contrôles sont ensuite effectués chaque année afin de vérifier que le produit est bien fabriqué à 100 % en France et qu'au moins 50% des frais de fabrication (matières premières comprises) du produit sont d'origine française. »

Principales caractéristiques :

- Boîte de manœuvre étanche.

Produits associés



Jonc Polyéthylène