

## Info produit - Regards PAMREX - Tampon articulé et boîtier de manoeuvre ergonomique



### Tampon articulé et boîtier de manoeuvre ergonomique

#### Constat

- Soulèvement des pièces de voirie = une des tâches les plus pénibles des agents d'entretien, selon étude I.N.R.S.

#### Causes

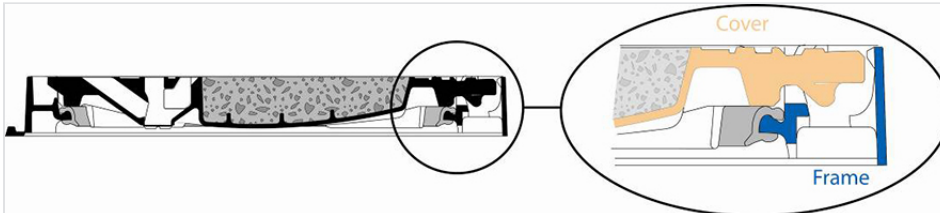
- Masse excessive des tampons.
- Encrassement des tampons → surcroît d'effort (+ 50% minimum).
- Diversité des types de regards et des outils de manoeuvre.
- Manque de formation sur les " postures " efficaces.

#### Conséquences

- Déclenchement ou aggravation de lombalgies.
- Sollicitations cardiaques intenses.
- La prévention de ces troubles physiologiques est conditionnée par : la commodité d'ouverture des tampons, la présence "d'aides à la manipulation", une posture "ergonomique", des poids de pièces "acceptables".

Les performances des regards PAMREX en matière d'ergonomie facilitent les interventions sur les réseaux et améliorent la sécurité d'exploitation

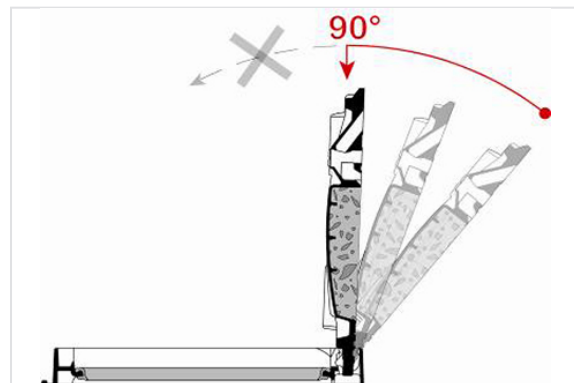
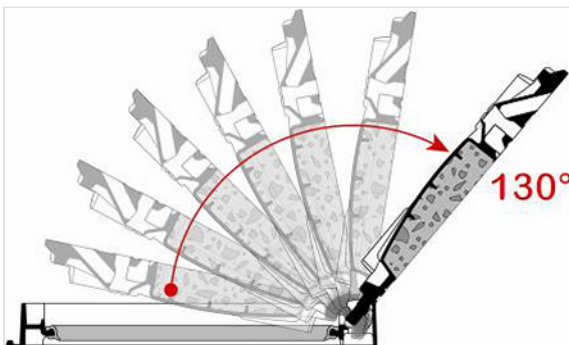
## Tampon articulé



L'articulation d'un tampon diminue fortement l'effort nécessaire pour son ouverture et ce comparativement à un tampon sans articulation.

Les regards PAMREX sont équipés de tampons articulés par l'intermédiaire d'une rotule.

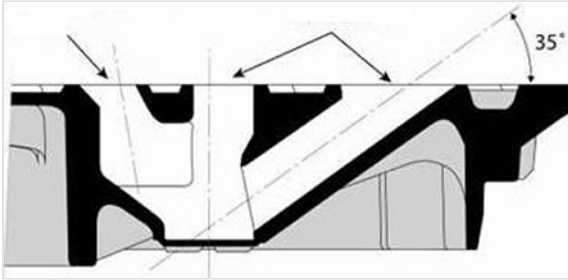
Cette rotule présente la particularité, à la différence d'une charnière, de n'avoir aucun contact avec le cadre lorsque le tampon est en position fermé et elle ne subit donc pas les contraintes du trafic, ce qui garantit sa longévité.



La rotule permet l'ouverture du tampon à 130° et, sur les versions "Sécurité", assure le blocage du tampon à 90°. Sa géométrie assure un guidage permanent du tampon à l'ouverture et notamment à la fermeture supprimant tous risques de coincements et de chocs avec le cadre ou le joint.

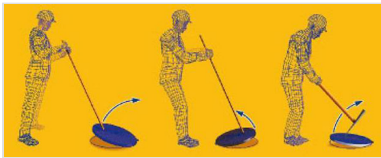
L'articulation permet également l'ouverture du tampon, en cas de mise en charge du réseau, tout en maintenant le tampon en place dans son cadre, et le laissant se refermer sous son propre poids dès la fin de l'événement évitant ainsi de laisser un trou béant.

## Boîtier de manoeuvre



La mesure de la force de compression sur les disques intervertébraux permet une évaluation scientifique des contraintes physiques liées à la manipulation de charges.

La valeur de 350 daN est internationalement reconnue comme un maximum.



Le boîtier de manoeuvre des regards PAMREX permet le soulèvement des tampons avec des efforts significativement inférieurs à cette valeur en utilisant la barre à mine dans le logement incliné à 35°.