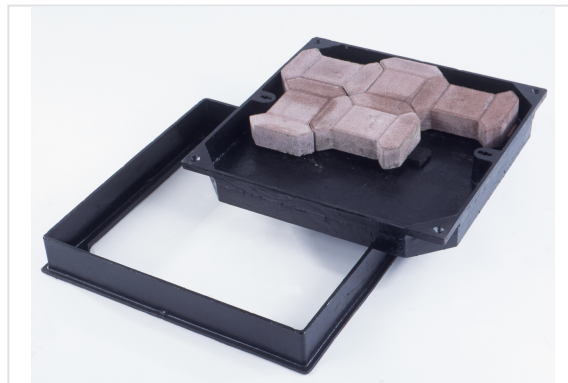
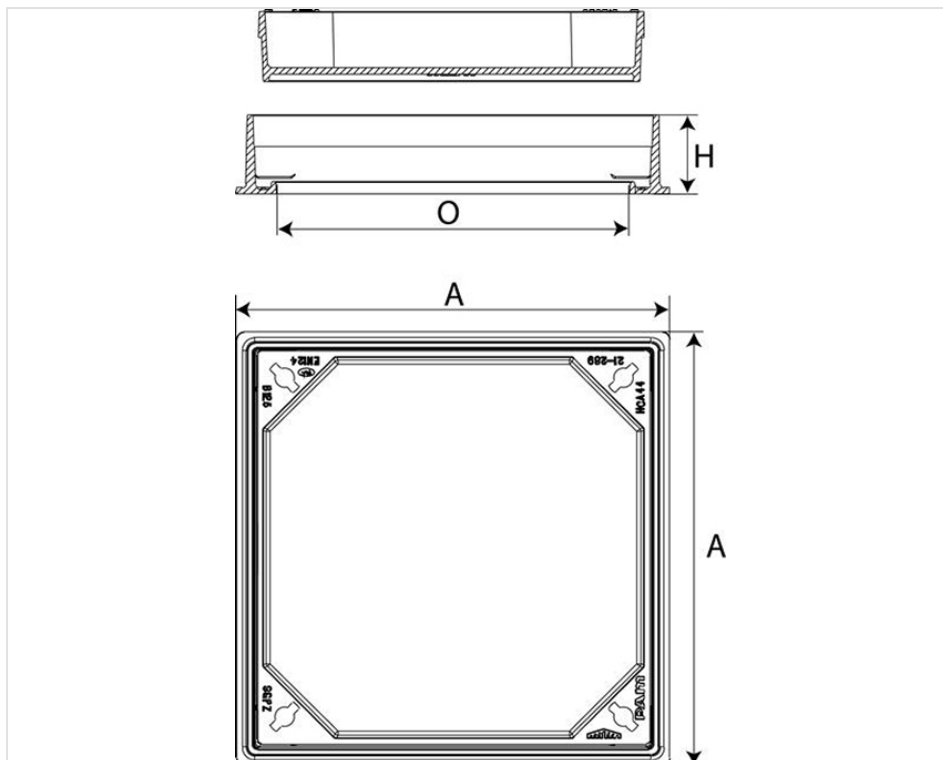


Regards Hydrauliques Trottoir Carrés à paver Classe B125



AxA (mm)	OxO (mm)	H (mm)	Masse ensemble (kg)	Masse tampon (kg)	Conditionnement	Référence
558x558	450x450	100	48,90	26,5	5	CBHY56QK
711x711	605x605	100	70,00	38	5	CBHY71QK



Matériaux et revêtements :

- Cadre et tampon en fonte ductile EN GJS 500-7 avec revêtement mince par autophorèse de copolymère en phase aqueuse

Domaine d'emploi :

- Classe B125 (Groupe 2) suivant la norme EN124-2, trottoirs, zones piétonnes et zones comparables, aires de stationnement et parkings à étages pour voitures.

Principales caractéristiques :

- Regard Hydraulique trottoir carré (fonction anti-odeur).
- Prévoir clé de manoeuvre référence C51