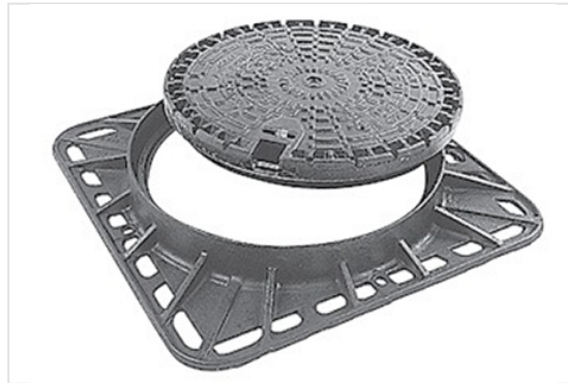
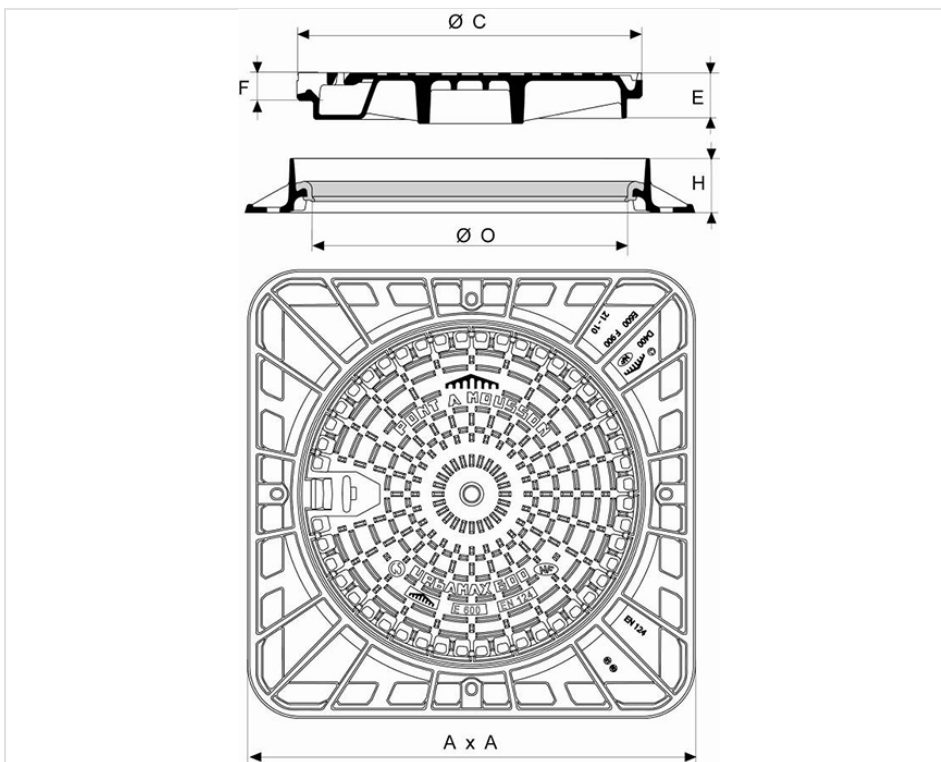


Regards URBAMAX Classe E600 Cadre Carré Non Ventilé



AxA (mm)	C (mm)	O (mm)	E (mm)	F (mm)	H (mm)	Masse ensemble (kg)	Masse tampon (kg)	Conditionnement	Référence
850x850	657	600	85	49	100	100,40	59	10	CEUR60KF



Matériaux et revêtements :

- Cadre et tampon en fonte ductile EN GJS 400-15 avec revêtement mince par autophorèse de copolymère en phase aqueuse
- [Joint en élastomère](#)

Domaine d'emploi :

- Classe E600 (Groupe 5) suivant la norme EN 124-2, zones imposant des charges à l'essieu élevées, par exemple docks, chaussées pour avions.

Principales caractéristiques :

- Haute résistance à la rupture
- Boîte de manœuvre étanche
- Stabilité totale du tampon

Produits associés



Joint ELASTOMÈRE