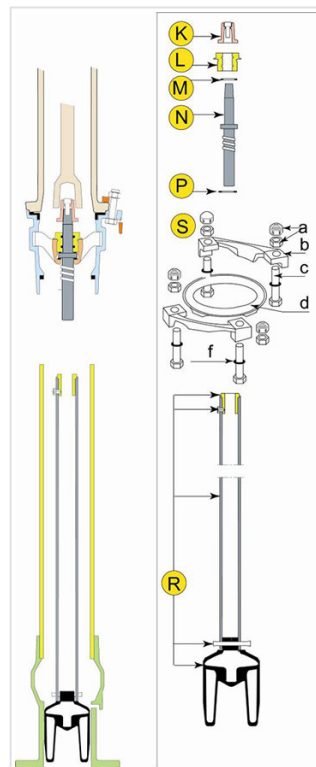


Remplacement de la partie mécanique basse - C9 Plus - Modèle Belgique (page du livret R1 305B)



Désignation	Référence
Kit de remplacement de la partie mécanique basse pour hauteur de couverture 1m - boîte droite Version standard	204504
Kit de remplacement de la partie mécanique basse pour hauteur de couverture 1m - boîte droite Version renforcée	257332

Toute hauteur de couverture et DN80 - DN100

Le Kit comprend :

- K Coquille carrée et vis CHC
- L Support palier vissé + patin inférieur sans gorge + support palier inférieur
- M Rondelle butée de frottement
- N Vis de manœuvre
- P Rondelle butée laiton
- S Ensemble de remontage comprenant :
 - a) 4 écrous avec chapeau de protection
 - b) 2 cales de serrage

- c) 4 vis
 - d) 1 joint entre corps et bride
 - f) 4 joints toriques de maintien de la vis durant la mise en place des écrous
- R Ensemble pré monté comprenant :
- Ecrou de manœuvre
 - Vis de pression
 - Tube de manœuvre
 - Goupille sertie
 - Clapet surmoulé
- 1 clé de démontage du palier

Notice de montage R1 305B N