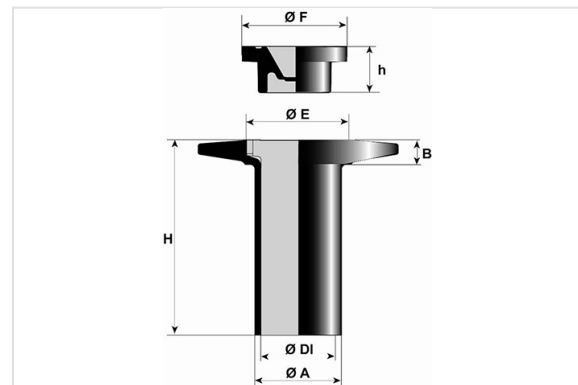


## Rehausse pour Bouche à Clé TOTALE Chaussée et Trottoir



Type	Conditionnement	Masse (kg)	Référence
Tête ronde ouverture burin	50	3,60	FRT063U
Tête carrée ouverture burin	50	3,60	FRT063V
Tête hexagonale ouverture burin	50	3,60	FRT063W

### Matériaux et revêtements :

- Corps et tampon en fonte ductile EN GJS 400-15, revêtus d'un enduit ou vernis bitumineux.

### Domaine d'emploi :

- Produit non soumis à la norme EN 124-2.
- Bouche à clé TOTALE nécessitant une rehausse.

### Origine France Garantie

- Ce produit est fabriqué en France dans notre fonderie de Blénod-les-Pont-A-Mousson (54), et certifié Origine France Garantie. Ce qui garantit auprès des consommateurs la fabrication française selon un cahier des charges disponible sur [originefrancegarantie.fr](http://originefrancegarantie.fr). Le numéro de certification est : BVCert 6026906.
- « La certification Origine France Garantie est attribuée par un organisme certificateur indépendant. Des contrôles sont ensuite effectués chaque année afin de vérifier que le produit est bien fabriqué à 100 % en France et qu'au moins 50% des frais de fabrication (matières premières comprises) du produit sont d'origine française. »



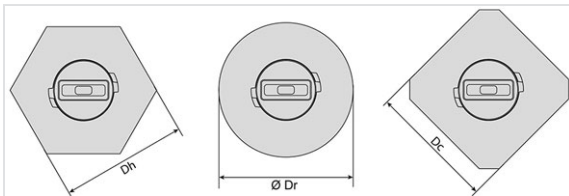
## Principales caractéristiques :

- Large surface d'appui de la tête de rehausse procurant un appui stable sur la couche de roulement
- [Conception permettant d'éviter l'aspiration du tampon lors du passage d'un engin de nettoyage](#)
- [Facilité de mise à niveau lors des réfections de chaussées, en évitant le descellement et/ou la déstabilisation des bouches à clé TOTALE](#)
- Rehausse unique pouvant équiper les bouches à clé TOTALE Chaussée et Trottoir
- Le tampon des bouches à clé TOTALE ne sont pas compatible avec les rehausse qui sont livrées avec leur propre tampon

## Dimensions

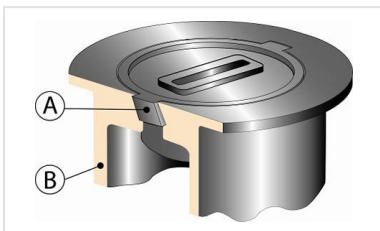
A	H	E	B	F	h	DI	Dr	Dc	Dh	Masse tampon
mm	mm	mm	mm	mm	mm	mm	mm	mm	mm	kg
74	166	87	21	84	37	63	170	160	160	0.6

**Différents types de têtes disponibles pour l'identification des réseaux avec tampon adapté pour une ouverture par marteau d'égoutier ou par burin.**



Hexagonale - Ronde - Carrée

## Produits associés



Bouche à Clé TOTALE et PAVA - Tampon Anti-Aspiration



Notice de pose - Bouches à clé TOTALE