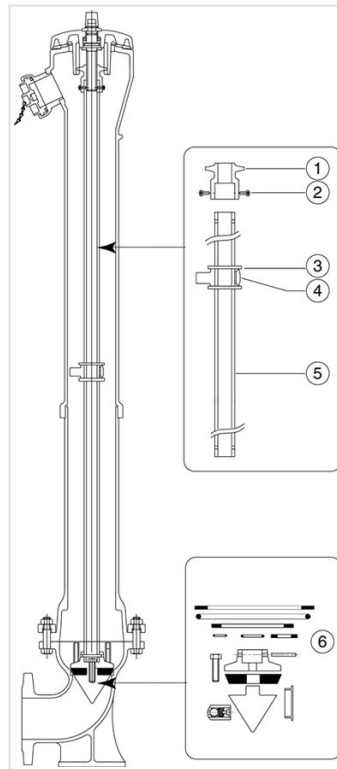


Remplacement de la mécanique inférieure - Poteaux GHM C9



Masse	Référence
10,50 kg	162375

Le lot comprend :

- 1- Ecrou de manœuvre bronze
- 2- 2 vis CHC M6x10 inox
- 3- 2 goupilles élastiques 6 x 60
- 4- Etoile de guidage
- 5- Tube de manœuvre inférieur
- 6- Pochette de joints. Tous ces composants sont identiques à ceux contenus dans la référence ZK 10 D0 12 :
 - Joint plat 150 x 118 x 5
 - Joint torique R14
 - Joint torique R26
 - Joint plat 50 x 24 x 5
 - Joint plat 195 x 155 x 5 ou

- R 68 suivant modèle
- Vis HM 12 x 50 Inox
- Goupille G07 8 x 65
- Support clapet
- Clapet 105,5 x 91 x 26 ép.17,5
- Guide bas
- Soupape de décharge
- Capuchon plastique