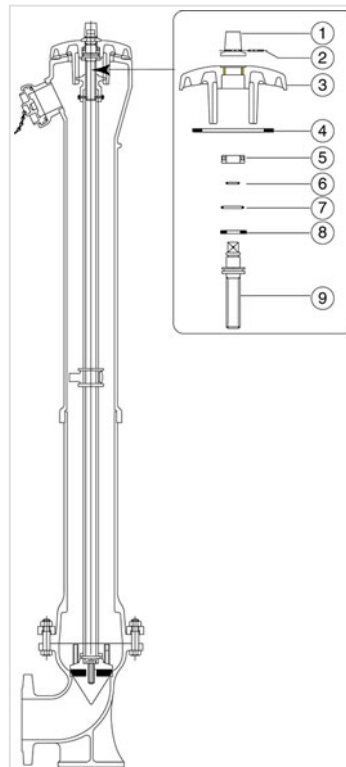


Remplacement de la mécanique supérieure - Poteaux GHM C9



Masse	Référence
5,50 kg	162374

Le lot comprend :

- 1- Chapeau d'ordonnance
- 2- Goupille G06 6 x 30
- 3- Couvrele porte mécanisme avec fourreau
- 4- Joint plat 150 x 118 x 5
- 5- Butée à bille
- 6- Joint torique R 14
- 7- Joint torique R 26
- 8- Joint plat 50x24x5
- 9- Vis de manœuvre inox