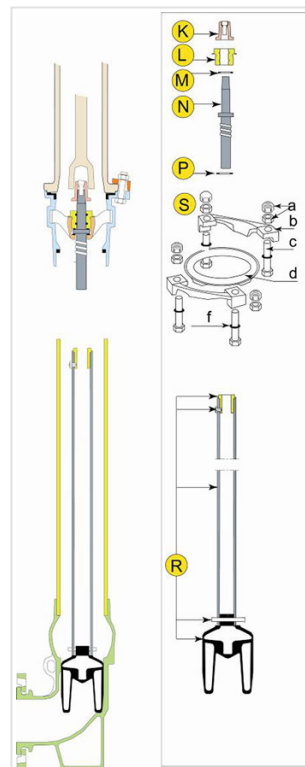


**Remplacement de la partie mécanique basse - C9 Plus, Atlas Plus, Hermès Plus, Ajax Plus, Elancio, Rationnel Plus - Version renversable (page du livret R1 305)**



Version	Masse	Référence
Kit de réparation pour hauteur de couverture 1m boîte coudée	9,50 kg	172953
Kit de réparation pour hauteur de couverture 1m boîte droite	9,50 kg	204520
Kit de réparation pour hauteur de couverture 1,25m boîte droite	10,00 kg	172954
Kit de réparation pour hauteur de couverture 1m boîte droite (C9+ Modèle belge)	9,50 kg	204504
Kit de réparation pour hauteur de couverture 1m boîte droite (C9+ Modèle belge version renforcée)	10,00 kg	257332
Kit de réparation pour hauteur de couverture 0,6m boîte coudée	9,50 kg	280552
Kit de réparation pour hauteur de couverture 1m boîte coudée VR (Rationnel+)	9,50 kg	227375
Kit de réparation pour hauteur de couverture 1m boîte droite VR (Rationnel+)	9,50 kg	227377
Kit de réparation pour hauteur de couverture 1,25m boîte droite VR (Rationnel+)	10,00 kg	227378

Toute hauteur de couverture et DN80 - DN100

### **Le Kit comprend :**

- K Coquille carrée et vis CHC
  - L Support palier vissé + patin inférieur sans gorge
  - M Rondelle de butée de frottement
  - N Vis de manœuvre
  - P Rondelle butée laiton
  - S Ensemble de remontage comprenant :
    - a) 4 écrous avec chapeau de protection
    - b) 2 cales de serrage
    - c) 4 vis
    - d) 1 joint entre corps et bride
    - f) 4 joints toriques de maintien de la vis durant la mise en place des écrous
  - R Ensemble pré monté comprenant :
    - Ecrou de manœuvre
    - Vis de pression
    - Tube de manœuvre
    - Goupille sertie
    - Clapet surmoulé
  - 1 clé de démontage du palier
- Notice de montage R1 305 N