

RFLEX - Adaptateur à bride verrouillé Multi-Matériau Large Tolérance PN25



La gamme d'adaptateur à bride Multi-Matériaux Large Tolérance RFLEX garantit une étanchéité et une forte résistance à la traction sur tout type de tuyau fonte, acier et tubes plastique du DN50 au DN250 PN25.

Très simple et rapide à installer RFLEX permet de régler de manière indépendante le verrouillage et l'étanchéité.

Les inserts en acier trempé C40 à réglage indépendant assurent le verrouillage. Le jeu entre la vis et l'insert garantit un positionnement optimal de l'insert sur la surface du tuyau au moment du serrage. La forme spécifique des dents permet un crampage garantissant une grande résistance à l'arrachement. L'insert peut être monté et démonté sans endommager le revêtement. La déviation angulaire possible est de $\pm 4^\circ$.

Les tirants en acier 8.8 traités anti-corrosion assurent la liaison entre la bride et le raccord. Ils réalisent la compression du joint afin d'obtenir une étanchéité parfaite. Le joint EPDM est tronconique ce qui assure son positionnement optimal sur le tuyau tout en autorisant une tolérance pouvant aller jusqu'à 26mm sur le diamètre extérieur.

La pièce est revêtue Rilsan® 11, polyamide biologique hautes performances fabriqué à partir de graines de ricin renouvelables. Ce revêtement offre un niveau exceptionnel de polyvalence, de sécurité, de durabilité et de résistance à la perméation.

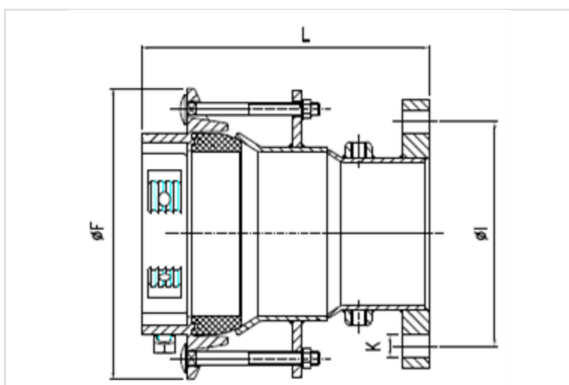
- DN50 – DN250 (DE 39mm à DE 288mm) – PN25
- Fonte grise & ductile, Acier, PVC pression*, PE*
- Eau potable et eau brute
- Corps acier carbone revêtu Rilsan® Polyamide 11
- Tirants GEOMET (variante INOX A2/A4 possible)
- Inserts verrouillage acier trempé C40 GEOMET

RFLEX

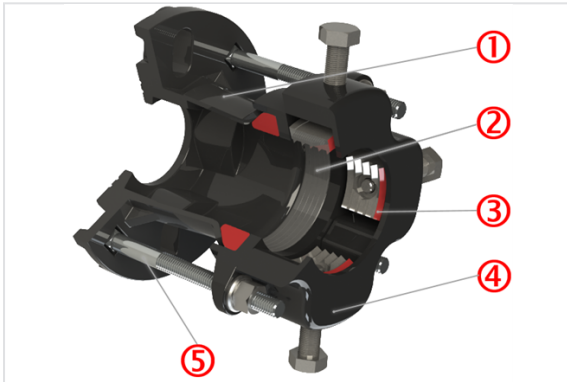
- Joint EPDM (NBR sur demande)
- Plage de tolérance 30mm
- Déviation angulaire $\pm 4^\circ$
- Etanchéité hydraulique indépendante du verrouillage mécanique

* Usage obligatoire d'une bague de renfort

DN	Plage (mm)	L (mm)	ØI (mm)	ØF (mm)	Titants (Nb/Ø)	K (Nb/Ø)	Insert (Nb)
50	39-69	360	125	273	4/M20	4/M16	4
50	46-76	360	125	280	4/M20	4/M16	4
65	57-87	360	145	288	4/M20	8/M16	4
80	78-108	360	160	300	4/M20	8/M16	4
100	87-117	360	190	320	4/M20	8/M20	4
100	100-130	360	190	330	4/M20	8/M20	4
125	117-147	360	220	345	4/M20	8/M24	4
150	129-159	360	250	360	4/M20	8/M24	4
150	138-168	360	250	375	4/M20	8/M24	4
150	152-182	360	250	385	4/M20	8/M24	4
200	172-202	360	310	400	6/M20	12/M24	6
200	186-216	360	310	415	6/M20	12/M24	6
200	198-228	360	310	430	6/M20	12/M24	6
200	208-238	360	310	440	6/M20	12/M24	6
250	230-260	360	370	460	6/M20	12/M27	6
250	246-276	360	370	473	6/M20	12/M27	6
250	258-288	360	370	489	9/M20	12/M27	9



Description du produit



1- Bride de raccordement

Bride ISO PN16 en acier carbone revêtue RILSAN®11. L'extrémité intérieure conique assure une compression uniforme et sans fluage du joint d'étanchéité

2- Joint

Joint d'étanchéité tronconique qui se place parfaitement entre le corps raccord et le tuyau.

3- Insert de verrouillage

Fabriqué en acier trempé C40 revêtu GEOMET, assure le verrouillage du tuyau avec une grande résistance à l'arrachement grâce au profil spécial des dents. Le jeu entre la vis et l'insert garantit un positionnement optimal de l'insert sur la surface du tuyau au moment du serrage. L'insert peut être monté et démonté sans endommager le revêtement.

4- Tirant de compression

En acier 8.8 traité anticorrosion, permet de rapprocher la bride et le raccord afin de compresser le joint et obtenir l'étanchéité de l'adaptateur.

Matériaux et revêtements

Repère	Désignation	Matériau	Revêtement
1	Raccord	Acioer carbone	RILSAN®11
2	Garniture d'étanchéité	EPDM	
3	Insert	Acier trempé C40 - Vis GEOMET	
5	Tirant	Acier 8.8	GEOMET

Notice de pose

Consultez notre [Notice de pose](#)

Accessoires



RFLEX – Bagues de renfort
pour tubes PE et PVC