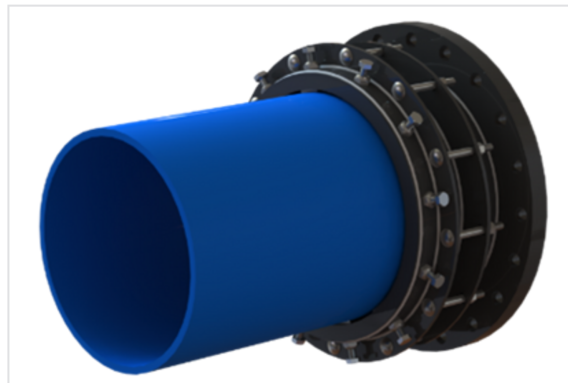


RFLEX - Adaptateur à bride verrouillé Multi-Matériau Large Tolérance



La gamme d'adaptateur à brides Multi-Matériaux Large Tolérance RFLEX garantit une étanchéité et une résistance à la traction sur tout type de tuyau fonte/acier et tubes PVC/PE du DN350 au DN1200 PN10 à PN16.

Très simple et rapide à installer RFLEX permet de régler de manière indépendante le verrouillage et l'étanchéité.

Les patins en acier trempé C40 à réglage indépendant assurent le verrouillage. Le jeu laissé entre la vis et le patin garantit un positionnement optimal du patin sur la surface du tuyau au moment du serrage. La forme spécifique des dents permet un crantage garantissant une grande résistance à l'arrachement. Le patin peut être monté et démonté sans endommager le revêtement. Selon le DN, la déviation angulaire possible est de $\pm 2^\circ$ ou $\pm 3^\circ$.

Un anneau de rétention et anti-déboitement en acier carbone revêtu RILSAN[®]11 situé coté verrouillage augmente la résistance à l'arrachement en assurant le guidage et l'anti-rotation des patins. Il favorise une meilleure étanchéité en évitant la rotation des tirants durant le serrage. Il protège également les patins de toute pollution extérieure.

Les tirants réalisent la compression des joints afin d'obtenir une étanchéité parfaite. Le joint est tronconique ce qui assure son positionnement optimal sur le tuyau tout en autorisant une tolérance pouvant aller jusqu'à 30 mm sur le diamètre extérieur.

La pièce est revêtu RILSAN[®]11, polyamide biologique hautes performances fabriqué à partir de graines de ricin. Ce revêtement offre un niveau exceptionnel de polyvalence, de sécurité, de durabilité et de résistance à la perméation.

RFLEX

- DN350 – DN1200 (DE340mm à DE1270mm) **
- PN10, PN16 **
- Fonte grise & ductile, Acier, PVC pression*, PE*
- Eau potable et eau brute
- Corps acier carbone revêtu RILSAN® 11 épais.250µ
- Joint EPDM (eau potable/brute) ou NBR (eaux usées)
- Tirants acier GEOMET ou INOX A2
- Patins verrouillage acier trempé C40 GEOMET
- Tolérance 30mm
- Déviation angulaire ±3° DN350-DN1000
- Déviation angulaire ±2° DN1100 et supérieurs
- Verrouillage mécanique
- Etanchéité hydraulique indépendante du verrouillage mécanique

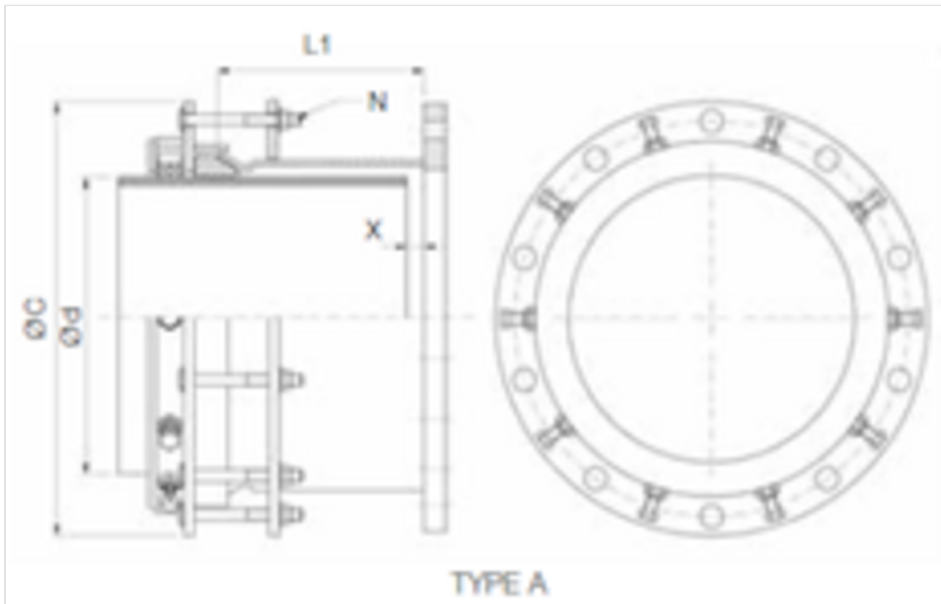
* Usage obligatoire d'une bague de renfort (modèle CAN)

** Autres DN, PN, PFA nous consulter

DN	Plage (mm)	L1 (mm)	ØC (mm)	Nombre Tirants	X mini/X maxi (mm)	PN 10		PN 16	
						Masse (kg)	Référence	Masse (kg)	Référence
300	310-340	296	540	9	25-220	92,00	MAB30D340XDBRG	105,00	MAB30D340XDARG
350	365-395	296	560	9	25-220	109,00	MAB35D395XDBRG	136,00	MAB35D395XDARG
400	415-445	296	640	9	25-220	127,00	MAB40D445XDBRG	157,00	MAB40D445XDARG
450	465-495	296	680	12	25-220	148,00	MAB45D495XDBRG	195,00	MAB45D495XDARG
500	515-545	296	740	12	25-220	165,00	MAB50D545XDBRG	213,00	MAB50D545XDARG
500	520-550	296	750	14	25-220	214,00	*	213,00	MAB50D550XDARG
600	620-650	296	828	15	25-220	207,00	MAB60D650XDBRG	265,00	MAB60D650XDARG
700	725-755	296	933	18	25-220	255,00	MAB70D755XDBRG	291,00	MAB70D755XDARG
800	825-855	296	1038	18	25-220	315,00	MAB80D855XDBRG	346,00	MAB80D855XDARG
900	930-960	296	1143	20	25-220	366,00	MAB90D960XDBRG	440,00	MAB90D960XDARG
1000	1030-1060	296	1243	22	25-220	460,00	MAC10D1060XDBRG	510,00	MAC10D1060XDARG
1000	1035-1065	296	1252	22	25-220	460,00	MAC10D1065XDBRG	525,00	MAC10D1065XDARG
1200	1240-1270	296	1453	24	25-220	580,00	MAC12D1270XDBRG	610,00	MAC12D1270XDARG

(*) merci de nous contacter. Ce tableau n'indique que les produits aux DE des tuyaux fonte. Nous consulter pour les autres matériaux.

RFLEX



Description du produit



1- Corps central

Partie centrale en acier carbone revêtu RILSAN® 11. Les extrémités coniques assurent une compression uniforme et sans fluage des joints. d'étanchéité

2- Anneau de rétention et anti-déboîtement

En acier carbone revêtu RILSAN® 11, optimise la résistance à l'arrachement tout en évitant la rotation des tirants lors du serrage. Il assure également la protection des patins.

3- Joint

Joint d'étanchéité tronconique qui se place parfaitement entre le corps raccord et le tuyau.

RFLEX

4- Trous de boulons

Trous ronds ou carrés pour le logement des boulons.

5- Tirant de compression

En acier revêtu GEOMET ou en acier INOX, permet de rapprocher les 2 pièces de compression et obtenir l'étanchéité du manchon.

6- Patin de verrouillage

Fabriqué en acier trempé C40 revêtu GEOMET, assure le verrouillage du tuyau avec une grande résistance à l'arrachement grâce au profil spécial des dents. Le jeu entre la vis et le patin garantit un positionnement optimal du patin sur la surface du tuyau au moment du serrage. Le patin peut être monté et démonté sans endommager le revêtement.

7- Bride de raccordement

Fabriquée en acier carbone revêtu RILSAN® 11.

Matériaux et revêtements



Repère	Désignation	Matériau	Revêtement
1	Corps central	Acier carbone	RILSAN®11
2	Bride	Acier carbone	RILSAN®11
3	Anneau de rétention	Acier carbone	RILSAN®11
4	Garniture d'étanchéité	EPDM ou NBR	
5	Patins	Acier trempé C40 - Vis GEOMET	
6	Tirants	Acier GEOMET ou Inox	

RFLEX

Notice de pose

Consultez notre [Notice de pose](#)

Accessoires



RFLEX – Bagues de renfort
pour tubes PE et PVC