

RFLEX - Manchon verrouillé Multi-Matériau Large Tolérance PFA25



La gamme de manchon à bride Multi-Matériaux Large Tolérance RFLEX garantit une étanchéité et une résistance à la traction sur tout type de tuyau fonte/acier et tubes PVC/PE du DN50 au DN250 PFA25.

Très simple et rapide à installer RFLEX permet de régler de manière indépendante le verrouillage et l'étanchéité.

Les inserts en acier trempé C40 à réglage indépendant assurent le verrouillage. Le jeu laissé entre la vis et l'insert garantit un positionnement optimal de l'insert sur la surface du tuyau au moment du serrage. La forme spécifique des dents permet un crampage garantissant une grande résistance à l'arrachement. L'insert peut être monté et démonté sans endommager le revêtement. La déviation angulaire possible est de $\pm 4^\circ$.

Un anneau de rétention et anti-déboitement en acier carbone revêtu RILSAN®11 placé à chaque extrémité augmente la résistance à l'arrachement en assurant le guidage et l'anti-rotation des inserts. Il favorise une meilleure étanchéité en évitant la rotation des tirants durant le serrage. Il protège également les inserts de toute pollution extérieure.

Les tirants en acier 8.8 traités anti-corrosion assurent la liaison entre la bride et le raccord. Ils réalisent la compression du joint afin d'obtenir une étanchéité parfaite. Le joint EPDM est tronconique ce qui assure son positionnement optimal sur le tuyau tout en autorisant une tolérance pouvant aller jusqu'à 26mm sur le diamètre extérieur.

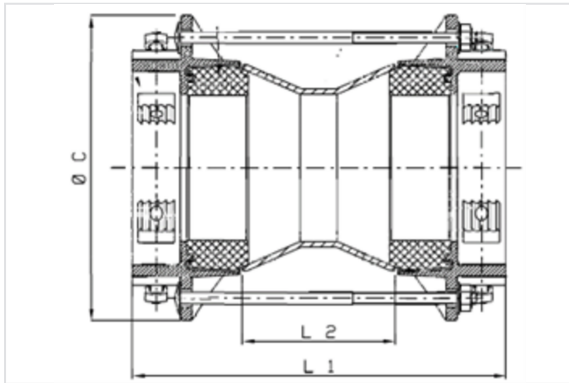
La pièce est revêtue Rilsan® 11, polyamide biologique hautes performances fabriqué à partir de graines de ricin renouvelables. Ce revêtement offre un niveau exceptionnel de polyvalence, de sécurité, de durabilité et de résistance à la perméation.

- DN50 – DN250 (DE46mm à DE288mm) – PFA25

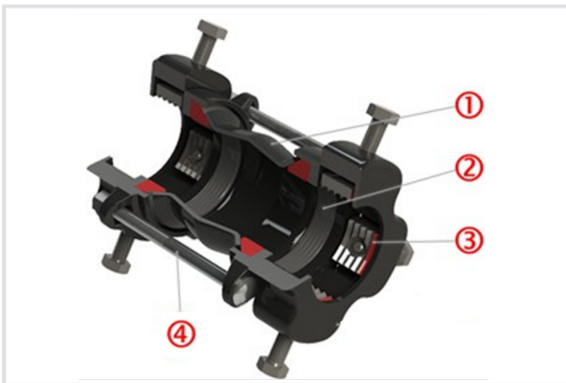
- Fonte grise & ductile, Acier, PVC pression*, PE*
- Eau potable et eau brute
- Corps acier carbone revêtu Rilsan® Polyamide 11
- Tirants GEOMET (variante INOX A2/A4 possible)
- Inserts verrouillage acier trempé C40 GEOMET
- Joint EPDM (NBR sur demande)
- Plage de tolérance 30mm
- Déviation angulaire $\pm 4^\circ$
- Etanchéité hydraulique indépendante du verrouillage mécanique

* Usage obligatoire d'une bague de renfort

DN	Plage (mm)	L1 (mm)	L2 (mm)	ØC (mm)	Tirants (Nb/Ø)	Inserts
50	46-76	336	105	280	4/M20	4
65	57-87	336	105	288	4/M20	4
80	78-108	336	105	300	4/M20	4
100	87-117	336	105	320	4/M20	4
100	100-130	336	105	330	4/M20	4
125	117-147	336	105	350	4/M20	4
150	129-159	336	105	360	4/M20	4
150	138-168	336	105	375	4/M20	4
150	152-182	336	105	385	4/M20	4
200	172-202	336	105	400	6/M20	6
200	186-216	336	105	415	6/M20	6
200	198-228	336	105	430	6/M20	6
200	208-238	336	105	440	6/M20	6
250	230-260	336	105	460	6/M20	6
250	246-276	336	105	473	6/M20	6
250	258-288	336	105	489	9/M20	9



Description du produit



1- Corps central

Partie centrale en fonte GS revêtu RILSAN®11. Les extrémités coniques assurent une compression uniforme et sans fluage des joints d'étanchéité.

2- Joint

Joint d'étanchéité tronconique qui se place parfaitement entre le corps raccord et le tuyau.

3- Insert de verrouillage

Fabriqué en acier trempé C40 revêtu GEOMET, assure le verrouillage du tuyau avec une grande résistance à l'arrachement grâce au profil spécial des dents. Le jeu entre la vis et l'insert garantit un positionnement optimal de l'insert sur la surface du tuyau au moment du serrage. L'insert peut être monté et démonté sans endommager le revêtement.

4- Tirant d'étanchéité

En acier 8.8 traité anticorrosion, permet de rapprocher la bride et le raccord afin de compresser le joint et obtenir l'étanchéité de l'adaptateur.

Matériaux et revêtements

Repère	Désignation	Matériau	Revêtement
1	Corps central	Acier carbone	RILSAN®11
2	Garniture d'étanchéité	EPDM	
3	Insert	Acier trempé C40	GEOMET
5	Tirant	Acier 8.8	GEOMET

Notice de pose

Consultez notre [Notice de pose](#)

Accessoires



RFLEX – Bagues de renfort
pour tubes PE et PVC