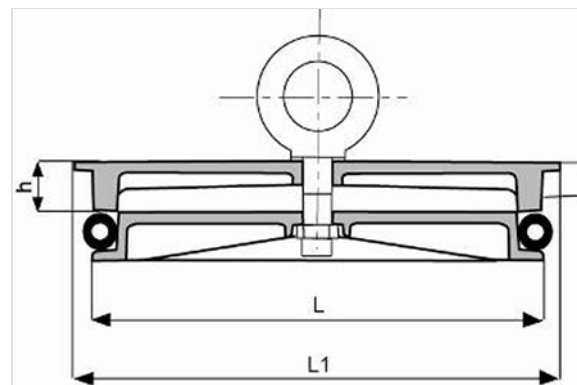
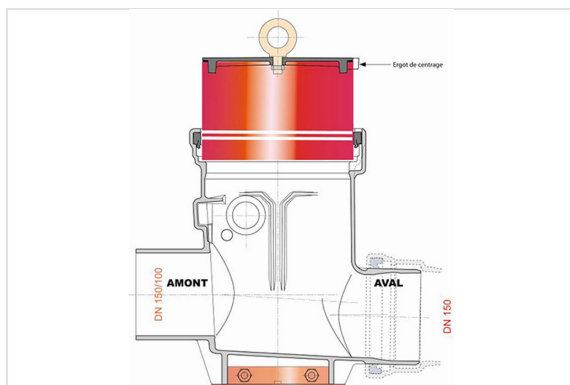


Tampon étanche à plomber en fonte ductile



DN (mm)	L1 (mm)	L (mm)	h (mm)	Masse (kg)	Référence
250	275	253	28	11,00	TXB25RC



Domaine d'emploi :

- Système : séparatif
- Type de fonctionnement : gravitaire
- Type d'effluent : eaux usées
- Pose tous terrains
- Parfaitement étanche et imperméable
- Pour des effluents entre pH1 et pH13

Principales caractéristiques :

- Revêtement intérieur et extérieur : époxy poudre brun-rouge (RAL 3009) d'épaisseur 250 microns
- Raccords et joints sont livrés en sac polyéthylène opaque brun-rouge
- Bague de joint IM : nitrile
- EN 598 / Marquage CE
- Déclaration des performances [DoP-BIOGAN002FR](#)
- Conçu selon le respect des textes réglementaires :
 - NF EN 476 : prescriptions générales pour les composants utilisés dans les réseaux
 - NF EN 752 : conception des projets d'assainissement
 - NF EN 1610 : réception des ouvrages
 - CCTG Fascicule 70 (ouvrage d'assainissement)