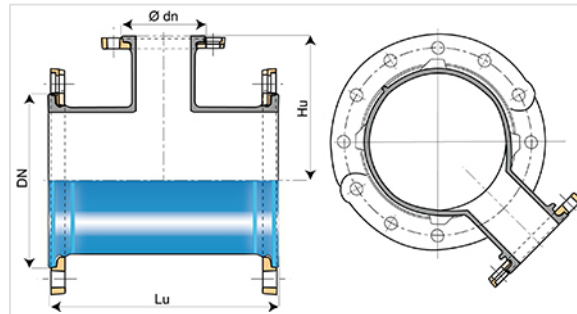


Té de Vidange (PECB) à 3 Brides Orientables



| DN | Ø dn | Lu | Hu | PN 10 | | PN 16 | | PN 25 | |
|--------|--------|--------|--------|-----------|--------------|-----------|--------------|-----------|--------------|
| | | | | Masse | Référence | Masse | Référence | Masse | Référence |
| 250 mm | 100 mm | 425 mm | 270 mm | 46,90 kg | BAB25UV1FTT2 | 46,90 kg | BAB25UV2FTT2 | 53,40 kg | BAB25UV3FTT2 |
| 300 mm | 100 mm | 450 mm | 300 mm | 62,50 kg | BAB30UV1FTT2 | 61,50 kg | BAB30UV2FTT2 | 70,40 kg | BAB30UV3FTT2 |
| 350 mm | 100 mm | 470 mm | 330 mm | 81,06 kg | BAB35UV1FTT2 | 83,37 kg | BAB35UV2FTT2 | 96,50 kg | BAB35UV3FTT2 |
| 400 mm | 100 mm | 490 mm | 360 mm | 104,90 kg | BAB40UV1FTT2 | 114,35 kg | BAB40UV2FTT2 | 134,61 kg | BAB40UV3FTT2 |
| 450 mm | 100 mm | 515 mm | 390 mm | 119,49 kg | BAB45UV1FTT2 | 129,57 kg | BAB45UV2FTT2 | | |
| 500 mm | 100 mm | 535 mm | 420 mm | 144,27 kg | BAB50UV1FTT2 | 171,57 kg | BAB50UV2FTT2 | 185,54 kg | BAB50UV3FTT2 |
| 600 mm | 200 mm | 700 mm | 500 mm | 223,02 kg | BAB60UV1KTT2 | 275,73 kg | BAB60UV2KTT2 | 283,40 kg | BAB60UV3KTT2 |

Domaine d'emploi :

- Pour réseaux d'adduction d'eau potable

Principales caractéristiques :

- Revêtement extérieur-intérieur : poudre époxy bleu 250 microns d'épaisseur moyenne avec un mini de 200 microns, conforme à la norme EN 14901-1 (PECB)
- Conformité à EN 545:2010 et ISO 2531:2009

Produits associés



Ensemble de joint à brides
avec boulonnerie en acier
galvanisé à chaud