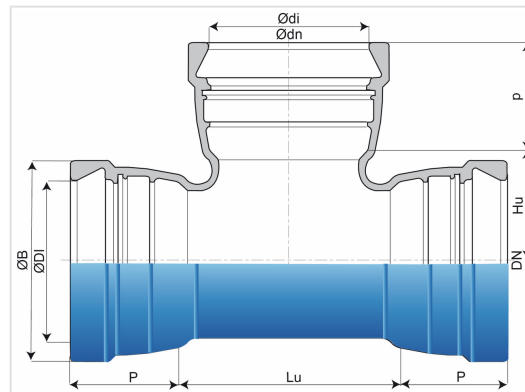


Té ALPINAL à 3 emboîtements Universal Tyton



DN (mm)	Ødn (mm)	Lu (mm)	P (mm)	ØDI (mm)	ØB (mm)	Hu (mm)	p (mm)	Ødi (mm)	Masse (kg)	Référence
250	100	200	160,6	276,5	347	170	139	120,5	58,00	SKB25TE0FTT
300	200	320	173,5	328,5	406	205	154	224,5	94,00	SKB30TE0KTT
300	300	435	173,5	328,5	406	220	173,5	328,5	118,00	SKB30TE0MTT

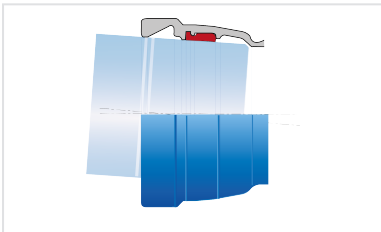
Domaine d'emploi :

- Pour raccordement et alimentation en eau des enneigeurs
- Réseaux fonctionnant sous très hautes pressions

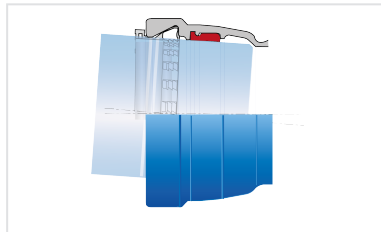
Principales caractéristiques :

- Revêtement extérieur-intérieur : poudre époxy bleu 250 microns d'épaisseur, conforme à la norme EN 14901-1 (PECB)
- Epaisseur de paroi adaptée à la pression
- Elastomère des joints de qualité EPDM
- Gamme de classe de pression conforme aux normes EN 545-2010 et ISO 2531-2009

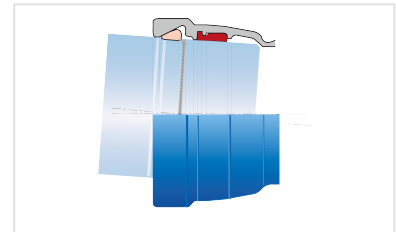
Produits associés



Ensemble Raccord ALPINAL
Universal Tyton PECB +
Joint Universal Tyton



Ensemble Raccord ALPINAL
Universal Tyton PECB +
Joint Universal Tyton Vi



Ensemble Raccord ALPINAL
Universal Tyton PECB +
Joint Universal Tyton Ve