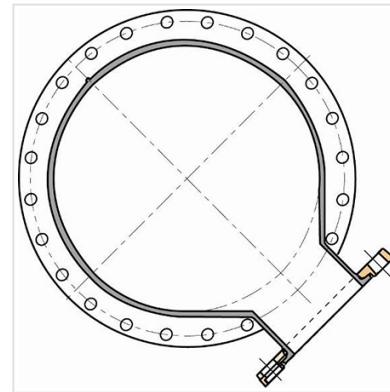
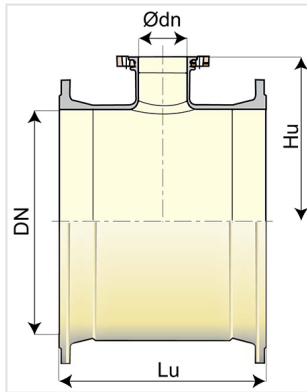


## Té de vidange à brides (PUR-PUX) (2 brides fixes – 1 bride orientable)



DN (mm)	$\varnothing dn$ (mm)	Lu (mm)	Hu (mm)	PN 10 Masse (kg)	Référence
1500	400	1530	960	1725,00	BBC15UV1NUU
1600	400	1610	1100	2166,00	BBC16UV1NUU

### Domaine d'emploi :

- Pour eaux douces ou agressives
- Pour terrains spéciaux (marins, acides, pollution électrique)

### Principales caractéristiques :

- Revêtement extérieur-intérieur : polyuréthane selon la norme EN 15655
- Conformité à EN 545:2010 et ISO 2531:2009

## Produits associés



Ensemble de joint à brides  
avec boulonnerie en acier  
galvanisé à chaud