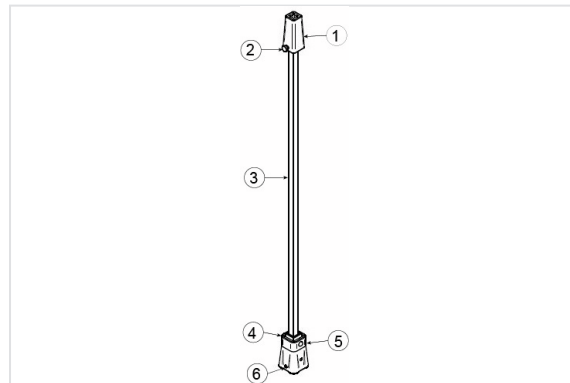


Tige de manoeuvre fixe recoupable HC=1m et HC=2m



L'ensemble de manoeuvre s'adapte à tous types de robinets de branchement.

Version	Masse	Référence
Hc 1000 (lg hors tout : 930mm)	0,10 kg	270377
Hc 2000 (lg hors tout : 1750mm)	0,10 kg	270379

Matériaux et revêtements

Item	Désignation	Matériel
1	Chapeau d'ordonnance 30x30	Fonte ductile
2	Vis HM 8 (clé de 13)	Acier inoxydable
3	Tige de manoeuvre - lg=820/1640mm	Acier
4	Manchon 30x30	Fonte ductile
5	Goupille	Acier inoxydable
6	Vis HC M8 (clé Allen de 4)	Acier inoxydable

Les pièces en fonte et acier sont protégées par un revêtement de couleur brun-rouge.

Mise en longueur de l'ensemble de manoeuvre

1. Dévisser la vis de blocage 2 du chapeau d'ordonnance 1 à l'aide d'une clef de 13.
2. Enlever le chapeau d'ordonnance 1 de sa tige.
3. Scier la tige 3 à la longueur souhaitée.
4. Monter le chapeau d'ordonnance 1 sur la tige.
5. Visser la vis de blocage 2 du chapeau d'ordonnance 1 à l'aide d'une clef de 13

Installation sur un robinet de branchement

La tige de manœuvre s'adapte aux robinets de branchements NEXUS et sur les robinets avec chapeau d'ordonnance 30x30mm.

1. Insérer le manchon 4 sur le chapeau d'ordonnance du robinet.
2. Solidariser le manchon 4 et le chapeau d'ordonnance du robinet à l'aide d'une clé Allen de 4.

Assemblage de tiges entre elles : Maximum 2 tiges.

Protection de la tige

La tige de manœuvre peut être insérée dans un tube allonge en PVC ou Fonte afin de la protéger.