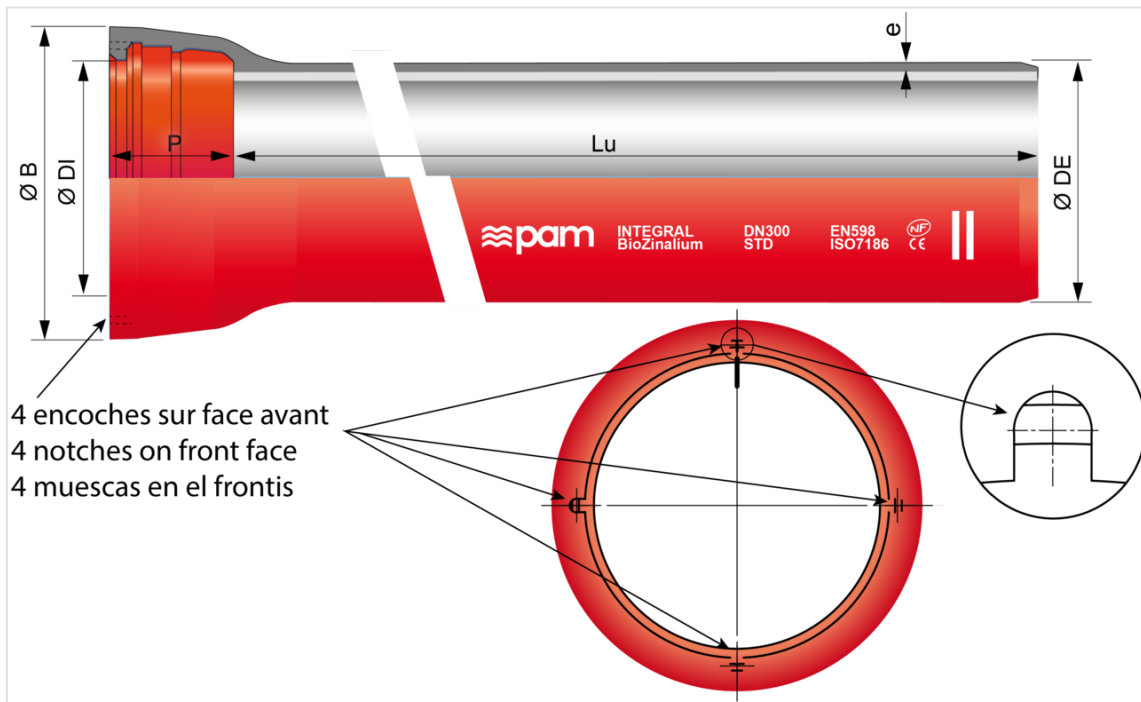


Tuyaux INTEGRAL PH1 BioZinalium avec encoches (CONTROL+) DN150 à 1000 à emboitement STANDARD

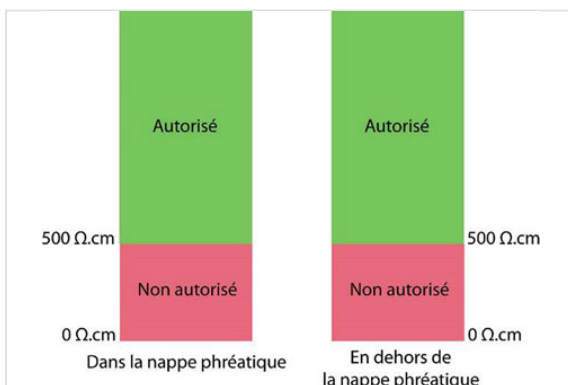


DN	Lu (m)	e (mm)	er (mm)	ØDE (mm)	ØDI (mm)	P (mm)	ØB (mm)	PFA	Masse (kg/m)	Référence
150	6,00	5	1,5	170	173,4	100,5	220,8	40 bar	20,18	TSB15S60VPV
200	6,00	5,1	1,5	222	225,2	106,5	275,1	40 bar	27,13	TSB20S60VPV
250	6,00	5,3	1,6	274	276,8	105,5	328,6	38 bar	34,92	TSB25S60VPV
300	6,00	5,6	1,6	326	328,8	107,5	385,3	35 bar	43,91	TSB30S60VPV
350	6,00	6	1,6	378	380,9	110,5	444	32 bar	54,40	TSB35S60VPV
400	6,00	6,3	1,6	429	431,9	112,5	494,6	30 bar	64,75	TSB40S60VPV
500	6,00	7	1,6	532	535	117,5	600,9	28 bar	89,47	TSB50S60VPV
600	6,00	7,7	1,6	635	638,1	132,5	712	26 bar	117,80	TSB60S60VPV

Légende :

- DN : Diamètre nominal
- Lu : Longueur utile, en m
- e : épaisseur selon EN598 + A1 – Août 2009, en mm
- er : épaisseur moyenne du polyuréthane, selon NF EN 15655 – Mars 2009, en mm
- ØDE : diamètre extérieur nominal du fût selon EN598 + A1 – Août 2009, en mm
- ØDI : diamètre intérieur nominal de l'entrée de l'emboîture, en mm
- P : profondeur nominale de l'emboîture, en mm
- ØB : diamètre nominal de la collerette de l'emboîture, en mm
- Masse : masse métrique totale (y compris revêtement polyuréthane et emboîture), déterminée avec les épaisseurs nominales, en kg/m
- Référence : Référence commerciale Saint-Gobain PAM

Domaine d'emploi :



- Système : séparatif et unitaire
- Type de fonctionnement : gravitaire et refoulement
- Type d'effluent : eaux usées domestiques et eaux pluviales
- Parfaitement étanche et imperméable
- Pour des effluents entre pH1 et pH13
- Pour des sols avec $6 < \text{pH} < 9$
- Majorité des sols, excepté les sols tourbeux acides, pollués
- Convient pour les sols argileux
- Résistivité des sols : voir schéma

Principales caractéristiques :

- Revêtement extérieur ^{BiO}Zinalium : alliage Zinc-Aluminium enrichi en cuivre Zn85Al15 (Cu), de masse surfacique 400 g/m², recouvert d'une couche de protection AQUACOAT 80 µm (mini moyen) rouge RAL 3011, sans COV et sans BPA
- Revêtement intérieur : polyuréthane
- Revêtement des extrémités (BU et BE) : peinture époxy rouge renforcé 300 µm (mini moyen)
- Bague de joint CONTROL+ STANDARD - Matière du joint : NBR
- EN 598 / EN 15655 / Marquage CE
- Déclaration des performances [DoP-INTEGRAL005FR](#)
- Conçu selon le respect des textes réglementaires :
 - NF EN 476 : prescriptions générales pour les composants utilisés dans les réseaux
 - NF EN 752 : conception des projets d'assainissement
 - NF EN 1610 : réception des ouvrages
 - CCTG Fascicule 70 (ouvrage d'assainissement)

Mise en oeuvre du joint



Lors du montage de la bague de joint STANDARD CONTROL+ :

- Conformer manuellement la bague en forme de coeur de manière à avoir la buse de connexion de la bague vers la pointe du coeur
- Commencer la mise en place de la bague dans la gorge, en positionnant la buse dans une encoche du tuyau
- Choisir une encoche sur le haut du tuyau, de manière à ce que la buse soit accessible dans la tranchée, pour faire le test
- Pour le reste, la mise en oeuvre est conforme à la pose de la bague de joint STANDARD

[Guide d'utilisation - Dispositif de test du Joint Standard CONTROL+](#)

Contrôle qualité CONTROL+

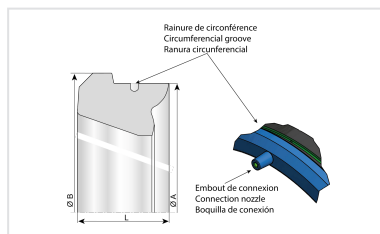
L'utilisation de la bague de joint CONTROL+ STANDARD avec INTEGRAL® CONTROL+, permet un contrôle qualité de la réalisation de la jonction. Ce contrôle permet la détection des principaux défauts d'installation et rend possible la réparation immédiate de la jonction, quand le démontage est encore facile.

Le contrôle est réalisé avec un appareil de test CONTROL+.

Produits associés



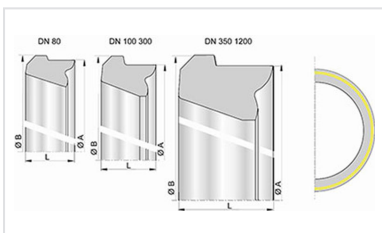
Ensemble Tuyau Standard INTEGRAL pH1 avec encoches + Joint Standard CONTROL+



Bague de Joint élastomère STANDARD NBR CONTROL+, équipé d'une valve



Ensemble Tuyau Standard INTEGRAL pH1 à encoches + Joint Standard



Bague de joint STD Nitrile DN80-2000



Ensemble Tuyau Standard INTEGRAL pH1 à encoches + Joint Standard Vi



Bague de joint ViLoK® (Standard Vi NBR) DN80-700



Pâte lubrifiante BLUPAM



Pâte lubrifiante - Gammes
NATURAL, INTEGRAL, et
PLUVIAL