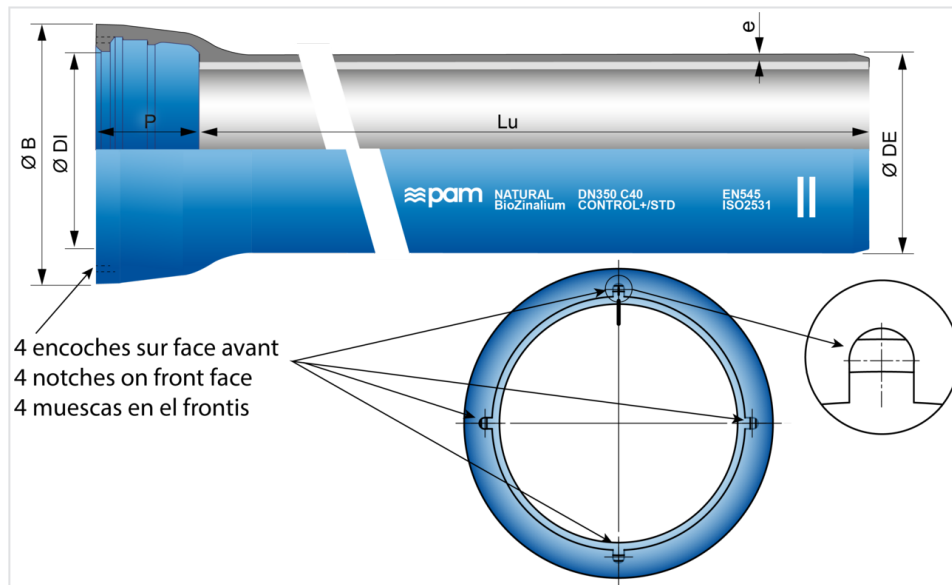


Tuyaux NATURAL BioZinalium avec encoches (CONTROL+) DN150 à 600 à emboîtement STANDARD (classes supérieures)



DN	Lu (m)	Classe	e (mm)	ØDE (mm)	ØDI (mm)	P (mm)	ØB (mm)	Masse (kg/m)	Référence
150	6,00	C64	5,5	170	173,4	100,5	220,8	25,70	NSB15C60AQV
200	6,00	C50	5,4	222	225,2	106,5	295	33,50	NSB20D60AQV
250	6,00	C50	6,4	274	276,8	105,5	352	47,32	NSB25D60AQV
300	6,00	C50	7,4	326	328,8	107,5	409,2	63,85	NSB30D60AQV
350	6,00	C40	7,1	378	380,9	110,5	444,5	74,48	NSB35F60AQV
400	6,00	C40	7,8	429	431,9	112,5	516,2	91,33	NSB40F60AQV
450	6,00	C40	8,6	480	483	115,5	546,5	111,28	NSB45F60AQV
500	6,00	C40	9,3	532	535	117,5	600,9	131,68	NSB50F60AQV
600	6,00	C40	10,9	635	638,1	132,5	712	180,57	NSB60F60AQV

Légende :

- DN : Diamètre nominal
- Lu : Longueur utile, en m
- Classe : Classe de pression selon EN 545 et ISO 2531
- e : épaisseur nominale selon ISO 2531, en mm
- ØDE : diamètre extérieur nominal du fût selon EN 545 et ISO 2531, en mm

- ØDI : diamètre intérieur nominal de l'entrée de l'emboîture, en mm
- P : profondeur nominale de l'emboîture, en mm
- ØB : diamètre extérieur nominal de l'emboîture, en mm
- Masse : masse métrique totale (y compris revêtement ciment et emboîture), déterminée avec les épaisseurs nominales, en kg/m
- Référence : Référence commerciale Saint-Gobain PAM

Domaine d'emploi :

- Pour réseaux d'adduction d'eau potable et autres réseaux d'eau (sauf eaux usées)

Principales caractéristiques :

- Classes de pression conformes aux normes EN 545-2010 et ISO 2531-2009
- Revêtement extérieur BioZinalium® : une couche d'alliage Zinc-Aluminium 85-15 enrichi en cuivre, de masse surfacique minimum 400 g/m² recouverte d'une couche de peinture acrylique AQUACOAT (bouche-pore), d'épaisseur moyenne 80 microns, de couleur bleue (RAL 5005)
- Revêtement intérieur : mortier de ciment centrifugé, CHF, certifié apte au contact avec l'eau potable
- Bague de joint CONTROL+ STANDARD en élastomère EPDM, certifié apte au contact avec l'eau potable (ACS, KTW ...)
- Verrouillage compatible avec bague de joint STANDARD Vi (sans boulons)

Domaine d'emploi dans les sols :

Le revêtement BioZinalium convient à la majorité des sols, tels que définis dans l'annexe D.2.2 de la norme EN545:2010 à l'exception :

- des sols tourbeux et acides
- des sols contenant des déchets, des cendres, des scories ou contaminés par certains déchets ou effluents industriels
- des sols situés sous le niveau de la nappe phréatique marine ayant une résistivité inférieure à 500 Ω cm

Dans de tels sols, et aussi dans l'éventualité de courants vagabonds, il est recommandé d'utiliser d'autres types de revêtements extérieurs adaptés aux sols plus agressifs (gamme TT PE, ou TT PUX).

Domaine d'emploi pour les eaux :

Les canalisations NATURAL en fonte ductile munies des revêtements intérieurs à base de mortier de ciment de haut-fourneau peuvent véhiculer tous les types d'eau potable conformes à la Directive EU 2020/2184.

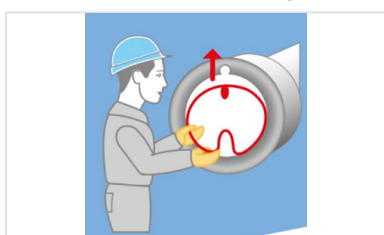
Les limites d'emploi du CHF sont indiquées dans le tableau ci-dessous :

	Valeur minimale	Valeur maximale			
Paramètre	pH	CO2 agressif	Sulfate SO4-	Magnésium Mg++	Ammonium NH4+

	Valeur minimale	Valeur maximale			
Unité	-	mg/l	mg/l	mg/l	mg/l
Valeur	5,5	15	3000	500	30

Le mortier de ciment de haut-fourneau est un mortier de ciment résistant aux sulfates (SRC).

Mise en oeuvre du joint



Lors du montage de la bague de joint STANDARD CONTROL+ :

- Conformer manuellement la bague en forme de coeur de manière à avoir la buse de connexion de la bague vers la pointe du coeur
- Commencer la mise en place de la bague dans la gorge, en positionnant la buse dans une encoche du tuyau
- Choisir une encoche sur le haut du tuyau, de manière à ce que la buse soit accessible dans la tranchée, pour faire le test
- Pour le reste, la mise en oeuvre est conforme à la pose de la bague de joint STANDARD

[Guide d'utilisation - Dispositif de test du Joint Standard CONTROL+](#)

Contrôle qualité CONTROL+

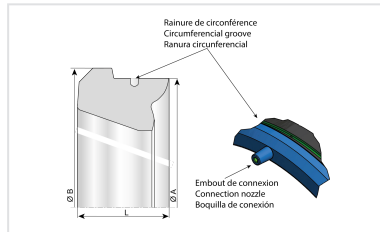
L'utilisation de la bague de joint CONTROL+ STANDARD avec NATURAL® CONTROL+, permet un contrôle qualité de la réalisation de la jonction. Ce contrôle permet la détection des principaux défauts d'installation et rend possible la réparation immédiate de la jonction, quand le démontage est encore facile.

Le contrôle est réalisé avec un appareil de test CONTROL+.

Produits associés



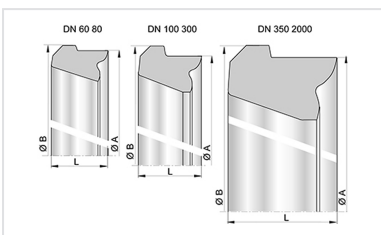
Ensemble Tuyau Standard à encoches + Joint Standard CONTROL+



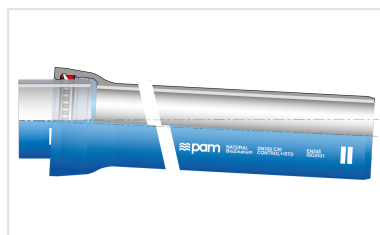
Bague de Joint élastomère STANDARD EPDM CONTROL+, équipé d'une valve



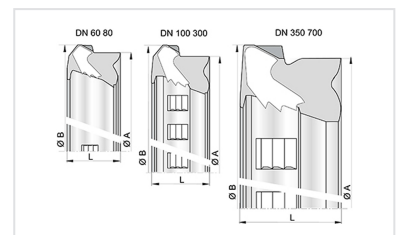
Ensemble Tuyau Standard à encoches + Joint Standard



Bague de joint Standard pour Tuyaux et Raccords DN60-2000



Ensemble Tuyau Standard avec encoches + Joint Standard Vi



Bague de joint STD Vi pour Tuyaux et Raccords DN60-700



Pâte lubrifiante BLUPAM



Pâte lubrifiante - Gammes NATURAL, INTEGRAL, et PLUVIAL