

Vanne hydro-électrique type E2113-06



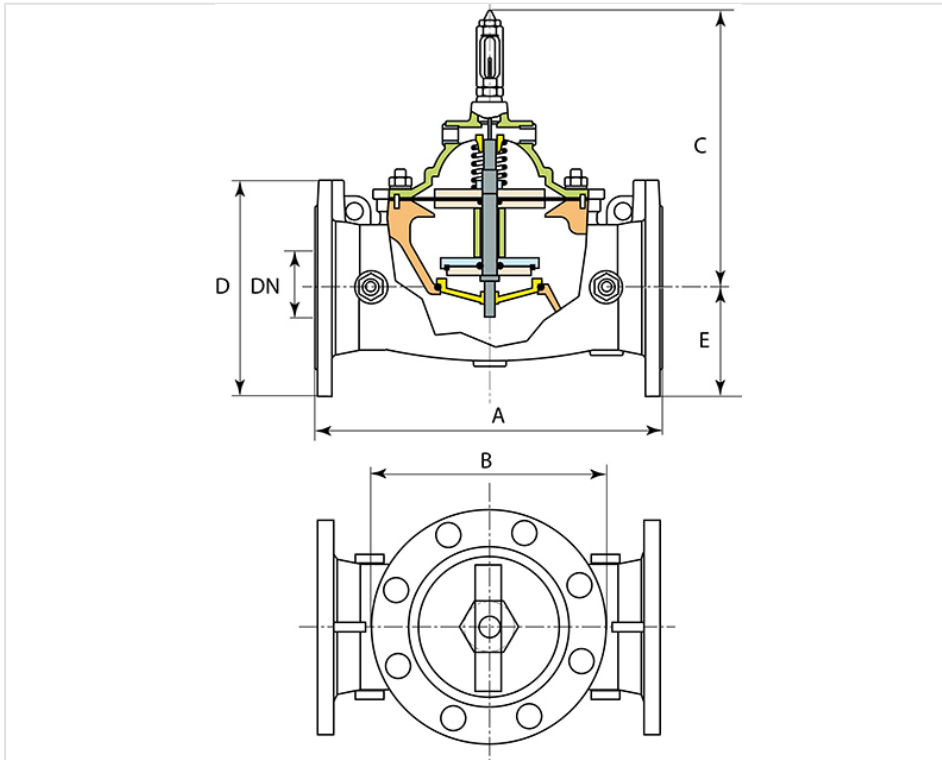
Les brides sont conformes à la norme ISO 7005-2.

PN10-16

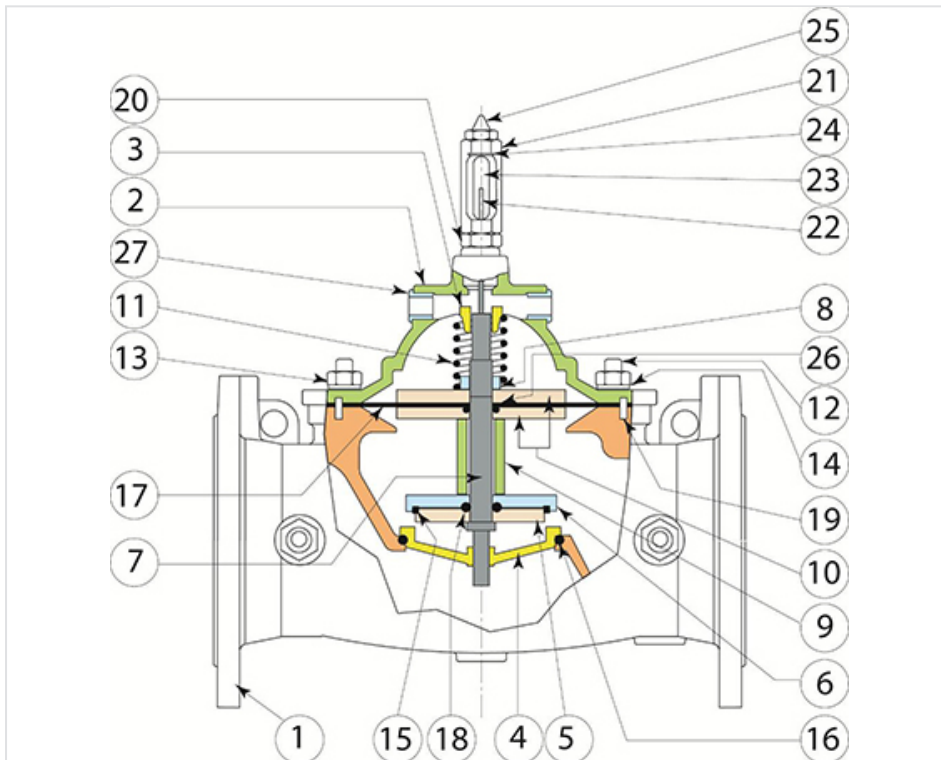
DN mm	A mm	B mm	C mm	D mm	E mm
50	230	148	246	165	85
60	290	148	246	185	95
65	290	148	246	185	95
80	310	148	246	200	100
100	350	206	272	220	110
125	400	267	330	250	125
150	480	267	330	285	145
200	600	356	402	340	170
250	730	445	569	400	200
300	850	597	649	455	230
350	980	597	649	520	255
400	1100	750	786	565	285
500	1250	842	840	670	335
600	1450	905	956	780	390
700	1650	1110	1080	910	460

PN25

DN mm	A mm	B mm	C mm	D mm	E mm
50	230	148	246	165	85
60	290	148	246	185	95
65	290	148	246	185	95
80	310	148	246	200	100
100	350	206	272	220	110
125	400	267	330	250	125
150	480	267	330	285	145
200	600	356	402	340	170
250	730	445	569	400	200
300	850	597	649	455	230
350	980	597	649	520	255
400	1100	750	786	565	285
500	1250	842	840	670	335
600	1450	905	956	780	390
700	1650	1110	1080	910	460



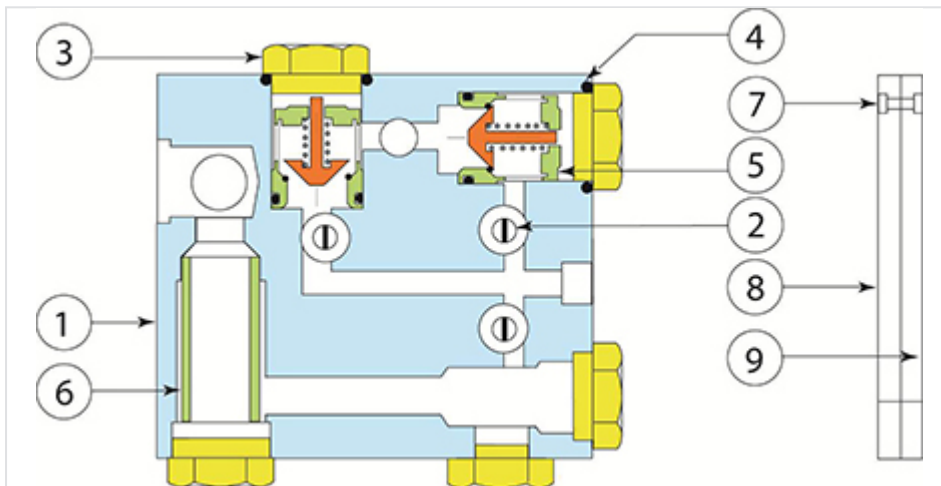
Nomenclature vanne de base



Item	Nombre	Désignation	Matériaux
01	01	Corps	FGS 400-15
02	01	Couvercle	FGS 400-15
03	01	Bague de guidage/chapeau	Bronze
04	01	Siège	AISI 316
05	01	Rondelle de serrage	AISI 316
06	01	Porte joint DN inférieur à 200	AISI 316
07	01	Axe	ASTM A515
08	02	Ecrou d'axe	AISI 303
09	01	Entretoise	AISI 303
10	02	Rondelle de membrane calibrée	AISI 303
11	01	Ressort	Acier à ressort
12	*	Goujon	AISI 302
13	*	Ecrou	AISI 303
14	*	Rondelle	AISI 303

Item	Nombre	Désignation	Matériaux
15	01	Joint carré	NBR
16	01	Joint torique/siège	NBR
17	01	Membrane	NBR
18	01	Joint torique	NBR
19	02	Pion de centrage	AISI 303
20	01	Ecrou d'indicateur de position	Laiton nickelé
21	01	Corps de l'indicateur	Laiton nickelé
22	01	Index	AISI 303
23	01	Ecran indicateur	verre
24	02	Joint torique	NBR
25	01	Robinet de purge air	Laiton nickelé
26	01	Joint torique	NBR
27	01	Raccord	AISI 304

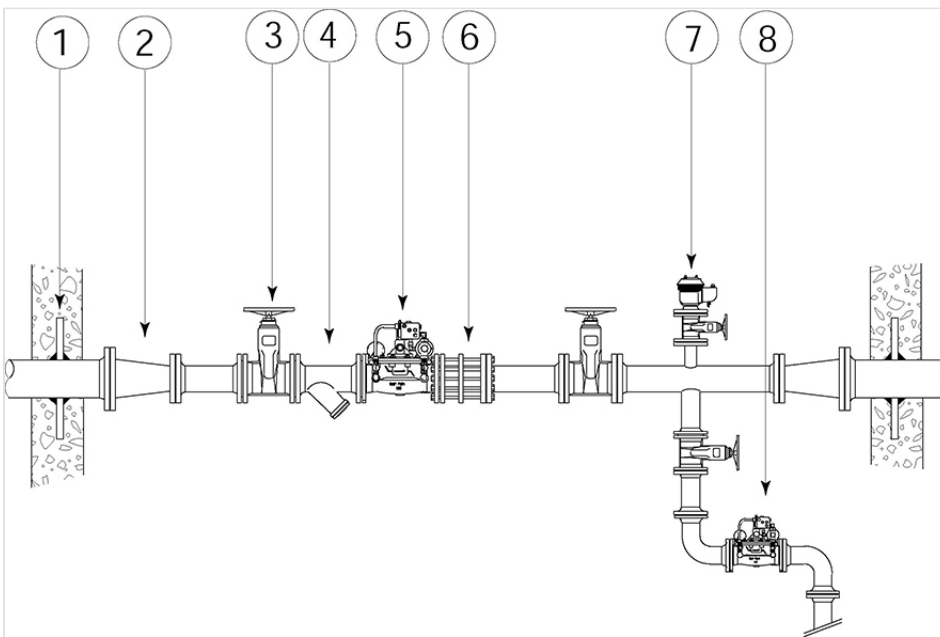
Boîtier de réglage TUP 93



Item	Nombre	Désignation	Matériaux
01	01	Corps	AISI 303
02	03	Robinet	AISI 303
03	03	Bouchon	AISI 303
04	03	Joint torique	NBR
05	02	Clapet anti retour	
06	01	Filtre	AISI 316

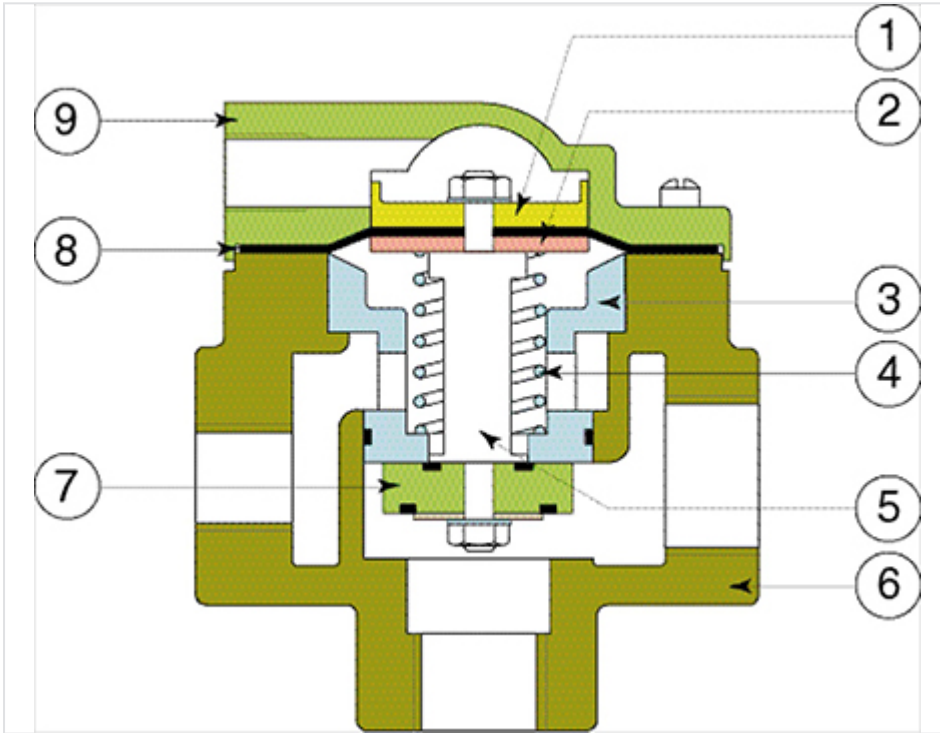
Item	Nombre	Désignation	Matériaux
07	01	Rivet	Laiton
08	01	Façade	Polycarbonate makrolon
09	01	Couvercle	Polycarbonate makrolon

Montage en réseau (II)



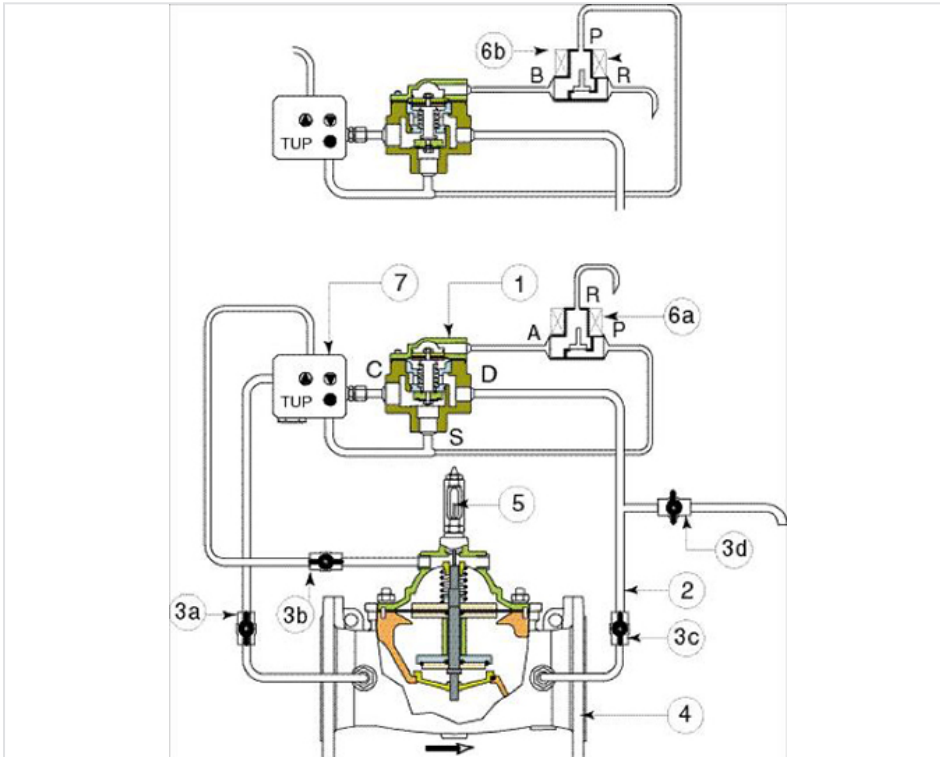
Item	Nombre	Désignation
01	2	Bride d'ancrage
02	2	Cône de réduction
03	3	Vanne d'isolement
04	1	Filtre avec robinet de vidange
05	1	Vanne de régulation
06	1	Joint de démontage
07	1	Purgeur
08	1	Vanne de sécurité

Vanne auxiliaire F-22/1



Item	Désignation
1	Rondelle de membrane
2	Rondelle de membrane
3	Cylindre
4	Ressort
5	Axe
6	Corps
7	Clapet
8	Membrane
9	Couvercle

Schéma hydraulique



Item	Désignation	Matériaux
1	Vanne auxiliaire F 22 / 1	
2	Tube	AISI 304
3a - 3b - 3c - 3d	Robinet d'isolement	Laiton nickelé
4	Vanne principale E 2001	
5	Indicateur de position (avec robinet de purge) E50	
6a	NFHT Electrovanne 3 voies MOD 311 - C/M	
6b	NOHT Electrovanne 3 voies MOD 311 - C/M	
7	Boitier de réglage (verrouillé) TUP-93	

Installation

Conditionnement

Les vannes sont conditionnées dans des boîtes en carton donnant les informations suivantes :

La flèche indiquant la position de montage de la vanne

- Le nom du client
- Le code de la vanne
- Le numéro de commande
- Un manuel d'utilisation

La vanne est protégée par deux coussins en mousse appliqués par un pistolet thermique.

Ce conditionnement protège la vanne pendant le transport, le déchargement, ou la manipulation. Eviter de le stocker sous la pluie pendant plus de 24 heures.

Ne pas soulever la vanne par le pilote, le circuit pilote ou l'indicateur de position.

Pour tout type de manipulation, il est conseillé d'utiliser les anneaux de levage appropriés.

Installation

Elle doit être réalisée selon les informations fournies par le dessin.

Si la vanne est utilisée sur une conduite d'alimentation principale, il est recommandé de lui associer un " by-pass " qui permettra de mettre le système de régulation hors service afin d'y effectuer la maintenance.

Si on souhaite installer un " by-pass " le choix doit s'effectuer en considérant les points suivants :

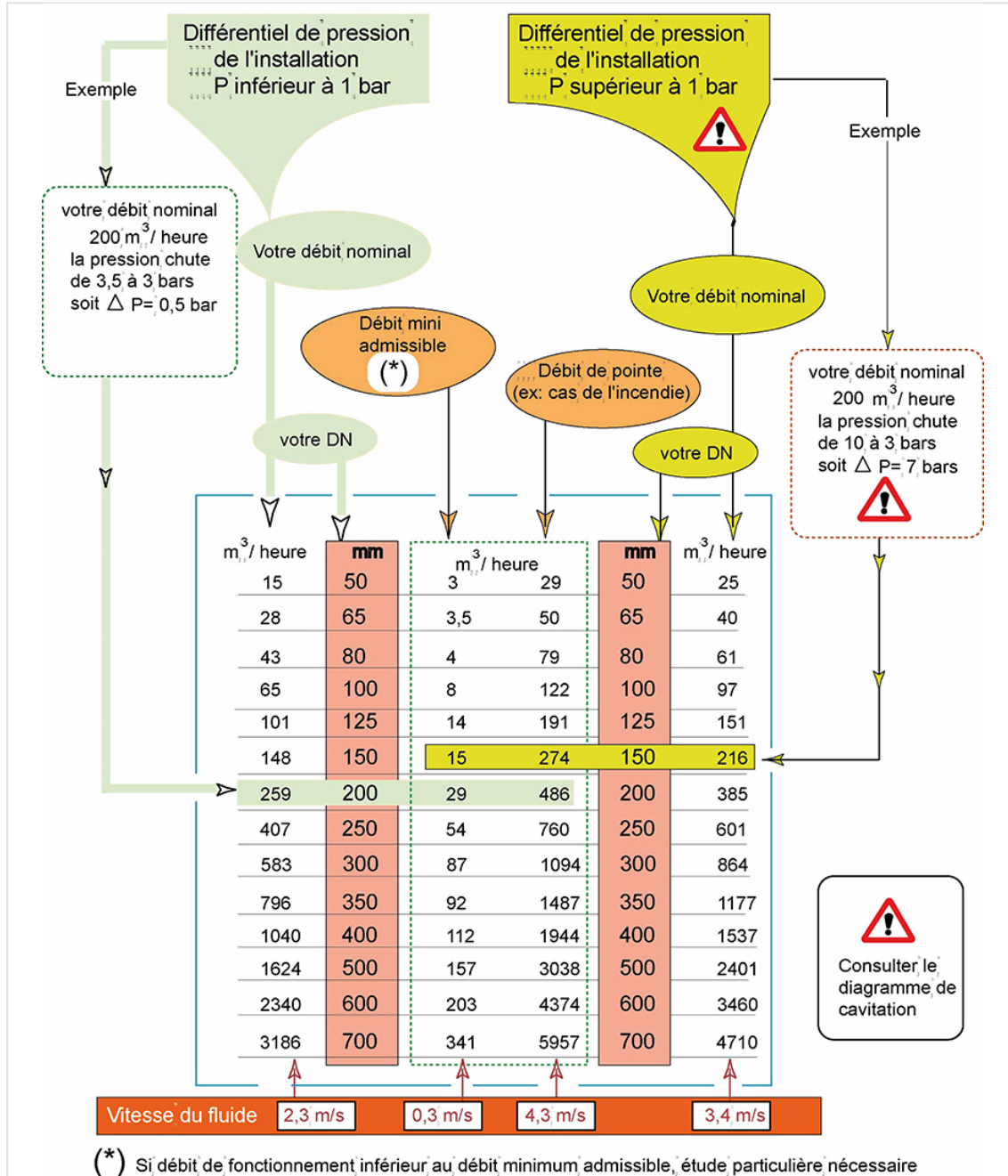
- Peut-on arrêter la conduite principale d'alimentation pour réaliser les opérations de maintenance sans créer des problèmes d'exploitation ? En particulier, il faut prendre en compte que remplir et purger l'air d'un système peut demander plusieurs heures.
- La zone aval du système est-elle protégée contre tout risque de coup de bélier ? : utilisation d'une soupape de décharge.

Nota : toutes les vannes possèdent un robinet de purge situé au sommet du chapeau permettant l'évacuation de l'air lors de la mise en eau.

- Nettoyer la conduite amont avant l'installation de la vanne ainsi que les filtres respectifs. Un débit à vitesse au moins égale à 1.5 m/s pendant plusieurs heures permet un nettoyage efficace.
- Laisser de la place autour de la vanne pour assurer d'éventuelles opérations de maintenance.
- La flèche située sur le corps de la vanne indique le sens de circulation du fluide AMONT → AVAL

La mise en service d'une vanne de régulation demande de suivre une procédure appropriée. Il faut laisser la vanne et le réseau se stabiliser après chaque réglage. L'objectif est de mettre la vanne en service d'une manière contrôlée.

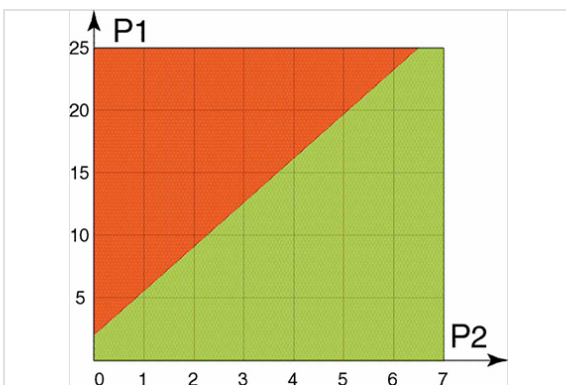
Dimensionnement d'un appareil de régulation



Fonctionnement

- La vanne hydro-électrique E2113-06 est pilotée par une électrovanne trois voies (6a ou 6b).
- Cette vanne peut être fournie avec une électrovanne normalement fermée hors tension, ou avec une électrovanne normalement ouverte hors tension.
- Cette électrovanne peut être activée manuellement par le levier placé sur le corps
- Lorsque l'électrovanne s'ouvre/se ferme, la vanne principale s'ouvre/se ferme également.
- Le pilote de commande (l'électrovanne trois voies) agit sur la vanne principale sans utiliser de vanne auxiliaire. Il peut être actionné à l'aide d'appareils tels que des minuteurs, des relais, des sondes de niveau...
- L'état de la vanne principale et accessoirement des électrovannes doit être spécifié : fermeture de vanne hors tension ; ouverture de vanne hors tension.

Limites d'utilisation



L'abaque de cavitation indique le différentiel de pression admissible dans la vanne de régulation.

P1 = pression maximale d'entrée dans l'appareil

P2 = pression de sortie minimale possible avant le danger de cavitation

Zone verte = aucun danger de cavitation

Zone rouge = danger de cavitation = usure prématurée

Alimenter l'électrovanne à la tension appropriée

Note : pour vérifier la tension d'alimentation de l'électrovanne se reporter à la commande et au code se trouvant sur le corps de vanne (4). La 6ème position indique la tension d'alimentation. Exemple : E2112N12 = alimentation de 220 V - 50 Hz.

Normalement Ouverte		Normalement Fermée	
A	24V/50HZ	L	24V/50HZ
B	48V/50HZ	M	48V/50HZ
C	220V/50HZ	N	220V/50HZ
D	12VCC	R	12VCC
E	24VCC	S	24VCC
G	48VCC	U	48VCC
F	110VCC	T	110VCC

- Ouvrir tous les robinets à bille (3 a-b-c) (3d fermé) du circuit pilote.
- Un défaut d'ouverture de ceux-ci empêcherait le bon fonctionnement de la vanne.
- Prérégler le boîtier de réglage " TUP-93 "
 - 1- La vitesse de réaction (VR) ne nécessite pas de réglage particulier.
 - 2- Vitesse d'ouverture (VO) = 3.
 - 3- Vitesse de fermeture (VF) = 3.

Maintenance

Pièces de rechange recommandées :

- kit de joints pour la vanne principale E2001.

Si l'installation a été effectuée en respectant les règles de pose, la qualité de construction de l'appareil limitera l'entretien.

Néanmoins il est recommandé de réaliser les opérations suivantes:

Après 6 mois de service :

Vérifier et nettoyer le filtre du boîtier de réglage TUP 93. Le résultat de cette inspection devrait permettre de déterminer la fréquence d'un tel contrôle.

Note : Un filtre colmaté empêchera tout débit dans le circuit pilote, ce qui progressivement empêcherait la vanne de fonctionner.

Après 12/18 mois de service :

- Vérifier et nettoyer le filtre du boîtier de réglage.
- Démontez la vanne principale en ayant d'abord enlevé le circuit pilote.
- Enlever le couvercle ainsi que la membrane interne.
- Vérifier le joint de clapet carré ainsi que la membrane.
- Nettoyer l'intérieur de la vanne, lubrifier légèrement les axes des guides (lubrifiant de qualité alimentaire).
- Assembler la vanne principale et le circuit pilote.

- Remettre le système en service.

Le résultat de cette opération de maintenance devrait permettre de déterminer la fréquence d'un tel contrôle.

Pour toutes informations complémentaires, contacter notre service clientèle en indiquant toutes les données se trouvant sur l'étiquette ou le corps de la vanne. Donner tous les détails sur les conditions d'utilisation, le type de problème rencontré, et les valeurs du boîtier de réglage (VO-VF-VR).