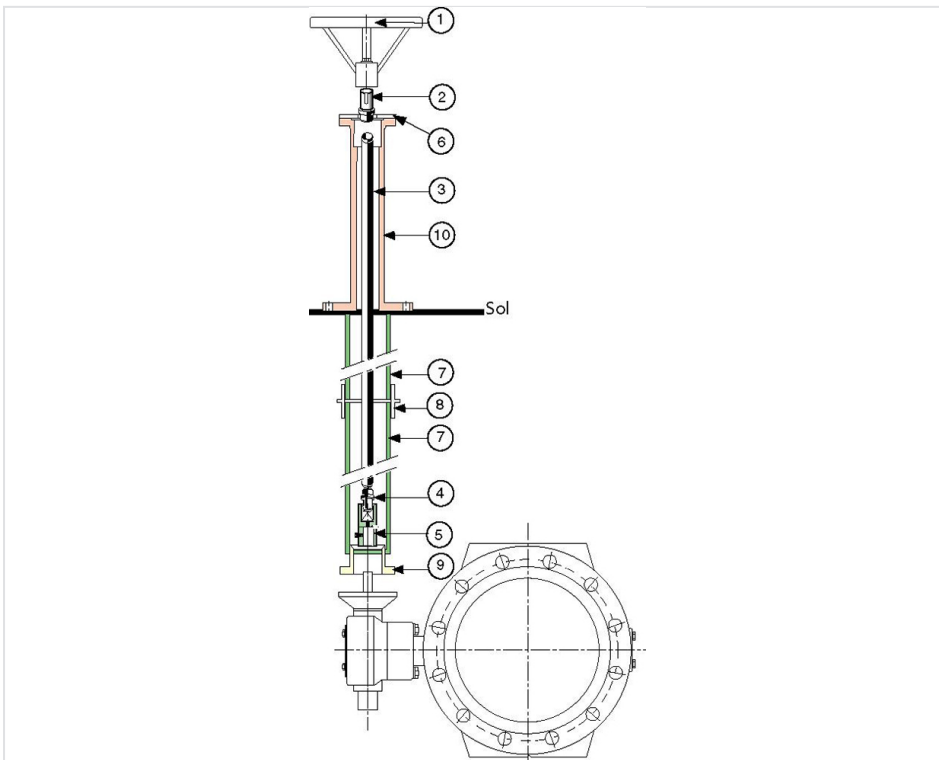


## Vanne papillon sous remblai - Commande par volant sur colonnette

Montage sur colonnette sans indicateur - allonge 3 à 6 m avec tube 33/42 (Ø20) ou 50/60 (Ø30)

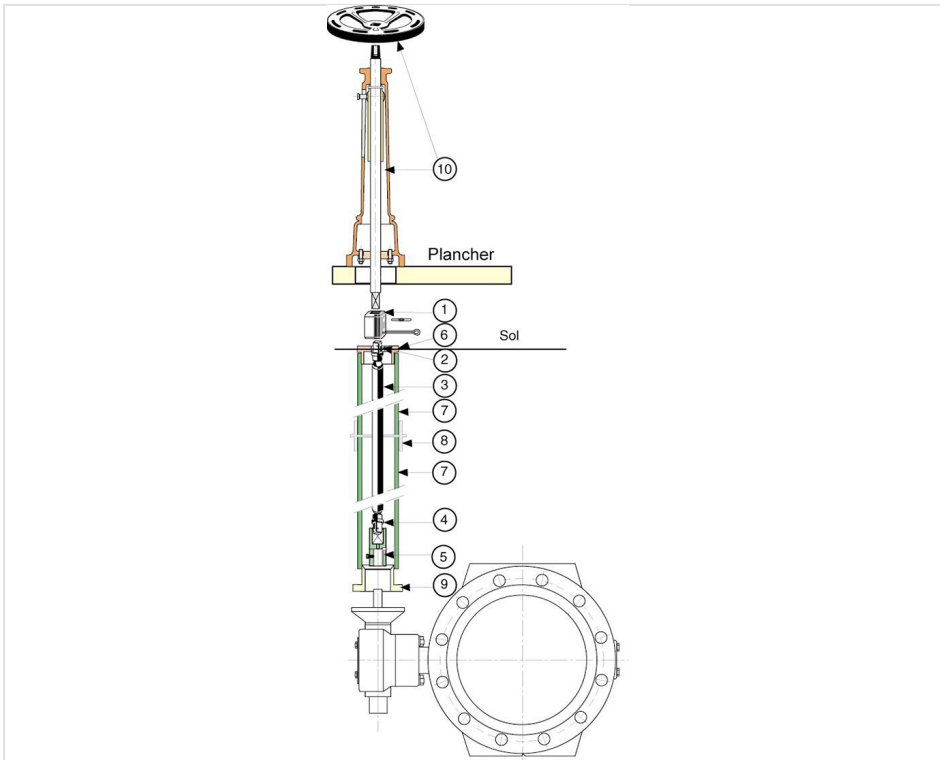


Item	Désignation		Référence
1	Volant (*)	Selon DN vanne	Voir fiche <a href="#">VIGBVXXVAC675</a>
2	Embout à souder cylindrique avec clavette	Ø20	162165
		Ø30	162166
3	Tube de manœuvre longueur 3 m	Ø20 (33/42)	162088
		Ø30 (50/60)	162229
	Tube de manœuvre longueur 4,5 m	Ø20 (33/42)	162231
		Ø30 (50/60)	162232
	Tube de manœuvre longueur 6 m	Ø20 (33/42)	162090
		Ø30 (50/60)	162140
4	Embout à souder carré de 28	Ø20 (33/42)	162077

Item	Désignation		Référence
		Ø30 (50/60)	163358
5	Manchon alésé Ø20 ou Ø30	Selon DN vanne	Voir fiche <a href="#">VIGBVXXVAC600</a>
6	Plaque de protection avec visserie fixation sur colonnette	Ø20 (F10)	162295
		Ø30 (F14)	184276
7	Tube allonge - Pour L=3m	Fonte lg 1,5m	2 pièces RAC15AB
		PVC lg 1,1m	3 pièces RAC11AD
	Tube allonge - Pour L=4,5m	Fonte lg 1,5m	3 pièces RAC15AB
		PVC lg 1,1m	4 pièces RAC11AD
	Tube allonge - Pour L=6m	Fonte lg 1,5m	4 pièces RAC15AB
		PVC lg 1,1m	5 pièces RAC11AD
8	Embout - Pour L=3m	Fonte	1 pièce RAA80DB
		PVC	2 pièces RAA80ED
	Embout - Pour L=4,5m	Fonte	2 pièces RAA80DB
		PVC	3 pièces RAA80ED
	Embout - Pour L=6m	Fonte	3 pièces RAA80DB
		PVC	4 pièces RAA80ED
9	Support tube pour tube fonte ou PVC	Ø20 (F10)	162030
		Ø30 (F14)	162029
10	Colonnette sans indicateur	Ø20 (F10)	162156
		Ø30 (F14)	162157

(\* les volants peuvent sur demande être remplacés par un servomoteur

**Montage sur colonnette avec indicateur - allonge 1,5 à 6 m avec tube 33/42 (Ø20) ou 50/60 (Ø30)**



Item	Désignation		Référence
1	Manchon carré 28x28		RAA28GP (*)
2	Embout à souder carré de 28	Ø20 (33/42)	162077
		Ø30 (50/60)	163358
3	Tube de manœuvre longueur 1,5 m	Ø20 (33/42)	162193
		Ø30 (50/60)	162194
	Tube de manœuvre longueur 3 m	Ø20 (33/42)	162088
		Ø30 (50/60)	162229
	Tube de manœuvre longueur 4,5 m	Ø20 (33/42)	162231
		Ø30 (50/60)	162232
Tube de manœuvre longueur 6 m	Ø20 (33/42)	162090	
	Ø30 (50/60)	162140	
4	Embout à souder carré de 28	Ø20 (33/42)	162077
		Ø30 (50/60)	163358

Item	Désignation		Référence
5	Manchon alésé Ø20 ou Ø30	Selon DN vanne	Voir fiche VIGBVXXVAC600
6	Couvercle guide tige pour tube allonge	Fonte	162032
7	Tube allonge - Pour L=1,5m	Fonte lg 1,5m	1 pièce RAC15AB
		PVC lg 1,1m	2 pièces RAC11AD
	Tube allonge - Pour L=3m	Fonte lg 1,5m	2 pièces RAC15AB
		PVC lg 1,1m	3 pièces RAC11AD
	Tube allonge - Pour L=4,5m	Fonte lg 1,5m	3 pièces RAC15AB
		PVC lg 1,1m	4 pièces RAC11AD
	Tube allonge - Pour L=6,5m	Fonte lg 1,5m	4 pièces RAC15AB
		PVC lg 1,1m	5 pièces RAC11AD
8	Embout - Pour L=1,5m	Fonte	0 pièce RAA80DB
		PVC	1 pièce RAA80ED
	Embout - Pour L=3m	Fonte	1 pièce RAA80DB
		PVC	2 pièces RAA80ED
	Embout - Pour L=4,5m	Fonte	2 pièces RAA80DB
		PVC	3 pièces RAA80ED
	Embout - Pour L=6m	Fonte	3 pièces RAA80DB
		PVC	4 pièces RAA80ED
9	Support tube pour tube fonte ou PVC	Ø20 (F10)	162030
		Ø30 (F14)	162029
10	Colonnnette avec indicateur livrée avec volant	Ø20 (F10)	Voir fiche
		Ø30 (F14)	<a href="#">VIGBVXXVAC725</a>