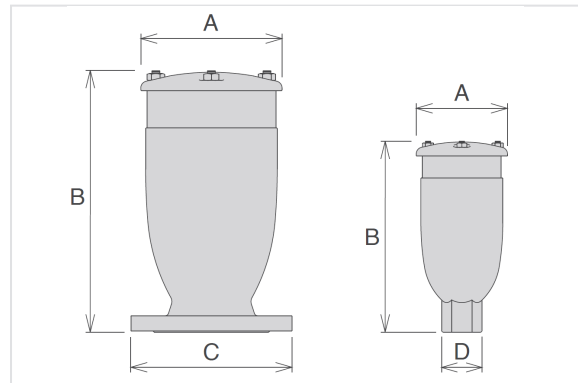


Ventouse 3 fonctions anti-remplissage rapide à passage intégral - Modèle FBR



VENTOUSE 3 FONCTIONS + ANTI-REPLISSAGE RAPIDE MODELE FBR

La ventouse combinée 3 fonctions avec dispositif anti-remplissage rapide Modèle FBR est conçue pour assurer le dégazage par l'évacuation des poches d'air sous pression, l'entrée d'air à grand débit d'air et la sortie d'air contrôlée pour éviter les dommages dus aux coups de béliers associés à des vitesses importantes de sortie d'air.

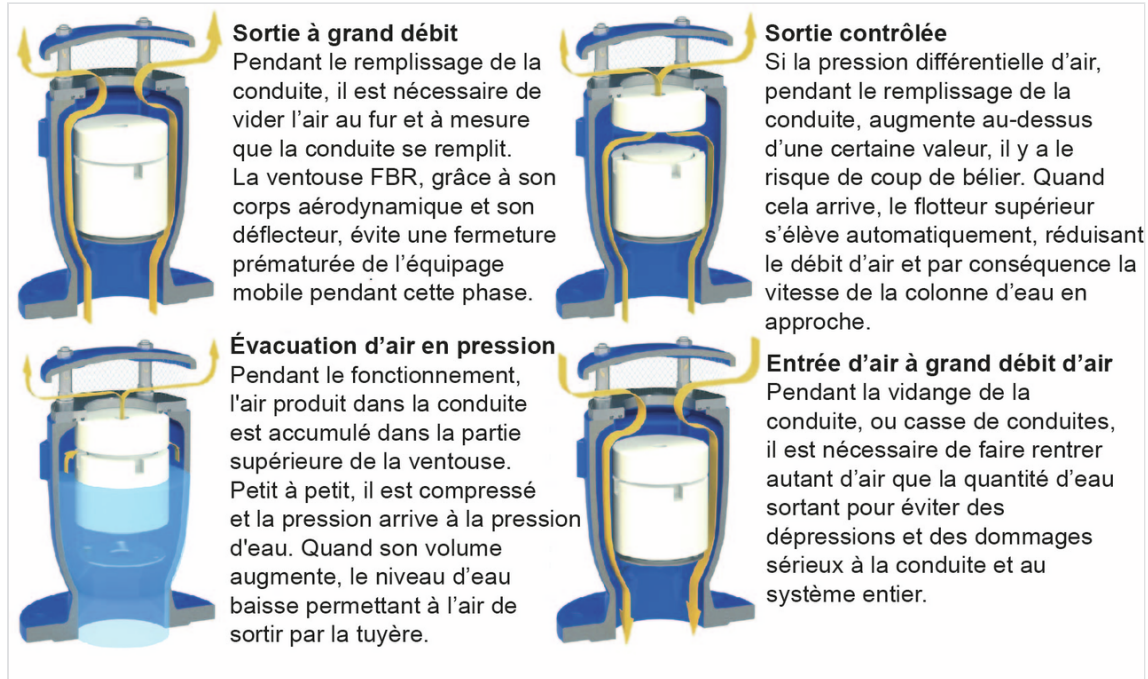
APPLICATION

- Conduites d'adduction.
- Réseaux d'eau potable.
- Réseaux d'irrigation.

En général, ce modèle est utilisé, en changement de pente ascendante et aux points hauts pour la protection contre les surpressions.

DN	A (mm)	B (mm)	C (mm)	D (mm)	PN 10		PN 16		PN 25		PN 40	
					Masse (kg)	Référence	Masse (kg)	Référence	Masse (kg)	Référence	Masse (kg)	Référence
1 "	117	240	-	CH45	4,00	FBRA2510	4,00	FBRA2510	134,00	FBRB2525	134,00	FBRB2540
2 "	141	295	-	CH70	8,00	FBRA5110	8,00	FBRA5110	8,00	FBRA5125	8,00	FBRA5140
50 mm	141	305	165	-	10,00	FBRA5010	10,00	FBRA5010	10,00	FBRA5025	10,00	FBRA5040
80 mm	172	322	210-205	-	14,00	FBRA8010	14,00	FBRA8010	14,00	FBRA8025	14,00	FBRA8040
100 mm	206	370	235-220	-	22,00	FBRB1010	22,00	FBRB1010	22,00	FBRB1025	22,00	FBRB1040
150 mm	285	555	305-285	-	45,00	FBRB1510	45,00	FBRB1510	45,00	FBRB1525	45,00	FBRB1540
200 mm	380	625	375-340	-	85,00	FBRB2010	85,00	FBRB2016	85,00	FBRB2025	85,00	FBRB2040
250 mm	440	785	450-405	-	134,00	FBRB2510	134,00	FBRB2516	4,00	FBRA2525	4,00	FBRA2540

Fonctionnement



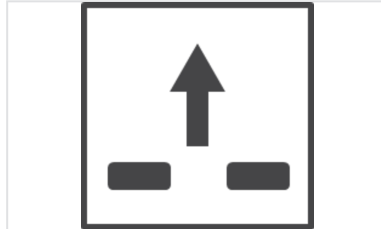
Caractéristiques

- Chambre simple en fonte ductile PN40, pourvu de nervures pour un guidage uniforme et précis de l'équipage mobile.
- Revêtement époxy bleu RAL 5005.
- Vannette de vidange, pour la purge de la chambre pendant la maintenance.
- Équipage mobile composé d'un flotteur cylindrique et un disque supérieur en polypropylène solide, liés ensemble par le système d'évacuation d'air en inox. Le flotteur cylindrique est réalisé par machines à commande numérique ; il évite les déformations et assure une grande précision de glissement à l'intérieur des nervures du corps et une poussée parfaitement verticale.
- Le disque supérieur assure la fonction anti-remplissage rapide par la régulation du débit d'air évacué en cas de surverse.
- Tuyère et support de joint, part du système d'évacuation, entièrement fabriqués en inox.
- Maintenance peut être opérée par le dessus sans avoir à démonter la ventouse.
- Couvercle en fonte ductile et panier en inox en exécution standard pour empêcher l'entrée d'insectes avec d'autres sorties d'air en option (pour applications immergées, entrée d'air seule, sortie d'air seule).

Options



Version reniflard



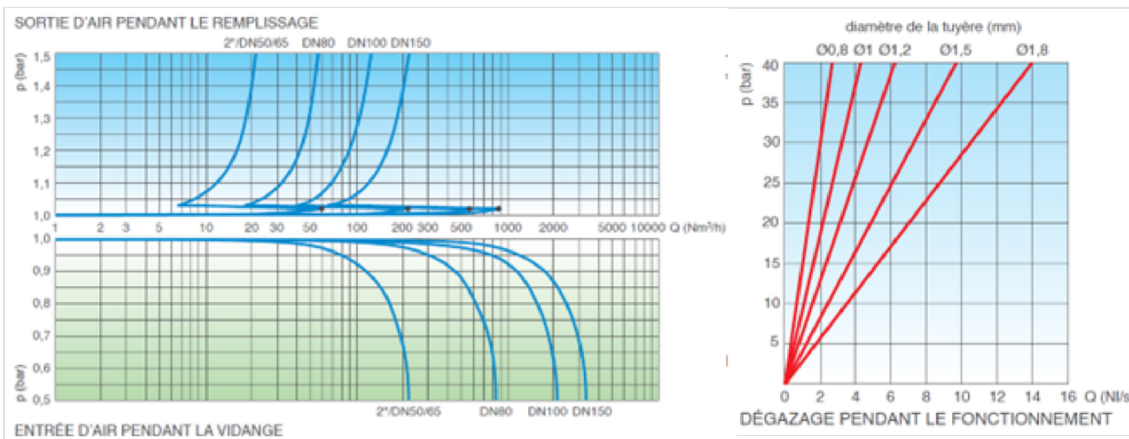
Version pour évacuation d'air seule

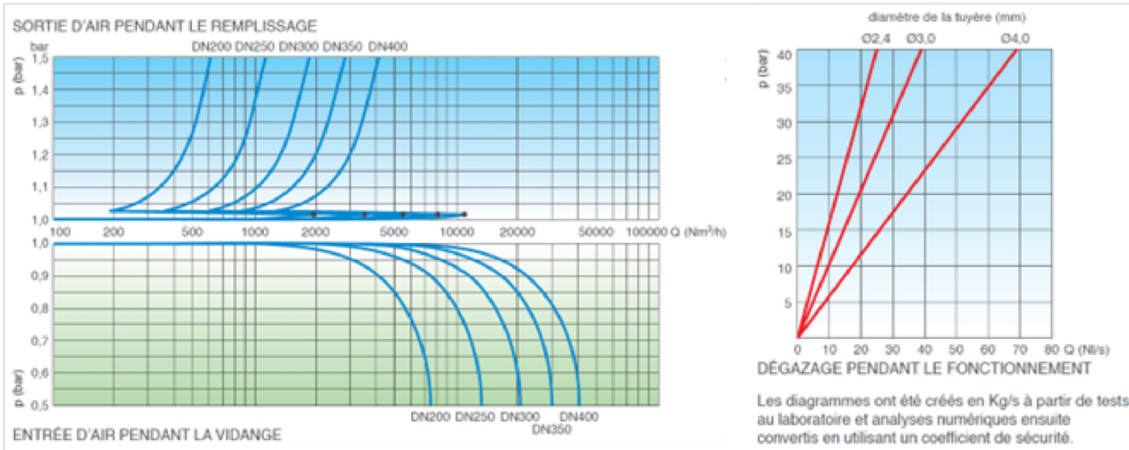


Version pour application submergées

1. **Version reniflard**, ou version deux fonctions. Pour permettre seulement l'entrée et la sortie d'air contrôlée. Ce modèle est recommandé pour les changements de pente ascendante, longs tronçons ascendants et partout où le dégazage n'est pas nécessaire.
2. **Version pour évacuation d'air seule**. La version pour évacuation d'air seule permet à la ventouse d'être installée aux emplacements où la ligne piézométrique peut baisser au-dessous du profil de la conduite et pour des exigences de projet l'entrée d'air doit être évitée.
3. **Version pour application submergées**. Pour permettre le fonctionnement même en cas d'inondation du regard. Offre la possibilité de canaliser les jets dus à la fermeture rapide de la ventouse.

Performances - Caractéristiques aérauliques





Caractéristiques techniques

Conditions de fonctionnement

- Fluide: eau traitée. Temp. max.: 60° C.
- Pression maximum: 40 bar.
- Press. min.: 0,2 bar, inférieure sur demande.

Tuyère

Diamètre de la tuyère en fonction du DN de la ventouse et de la pression.

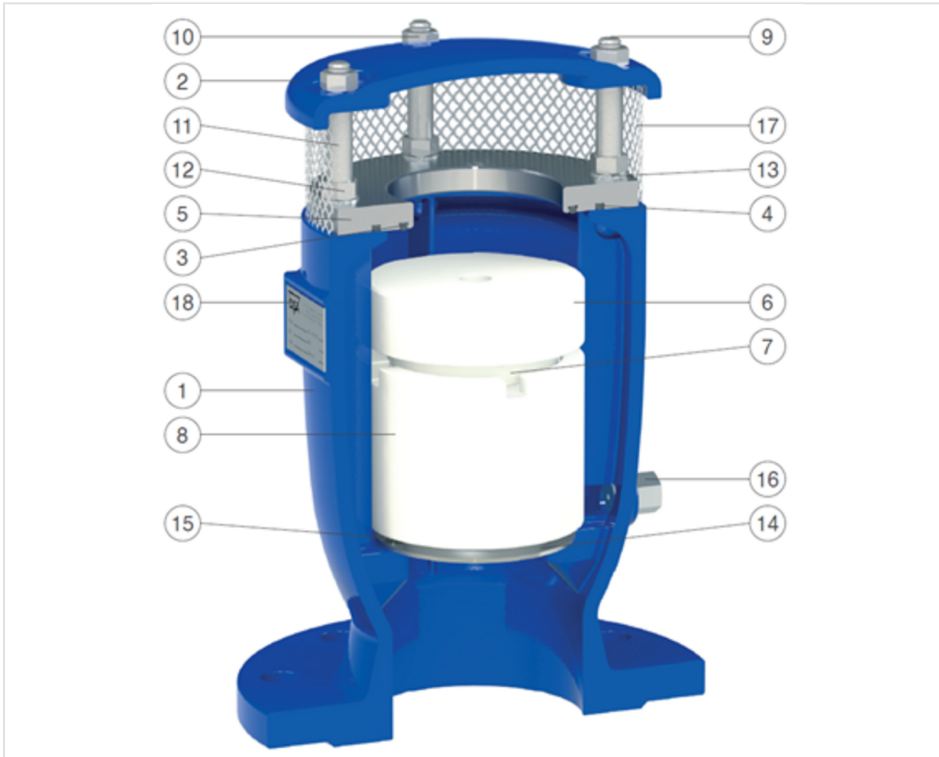
	PN10	PN16	PN25	PN40
1"	1,5	1,2	1	0,8
2" DN50	1,8	1,5	1,2	1
DN80	1,8	1,5	1,2	1
DN100	3	2,4	1,8	1,2
DN150	4	3	2,4	1,8
DN200	4	4	4	3
DN250	4	4	4	4

Normes

- En conformité avec EN-1074/4 et AWWA C-512.
- Perçage des brides suivant EN 1092/2 ou ANSI 150.

Autres perçages et revêtement sur demande.

Matériaux



N°	Composant	Matériau Standard	Option
1	Corps	Fonte ductile GJS 450-10	
2	Couvercle	Fonte ductile GJS 450-10	
3	Joint torique	NBR	EPDM/Viton/Silicone
4	Joint torique	NBR	EPDM/Viton/Silicone
5	Siège	Polypropylène et NBR	Acier inox AISI 316
6	Plaque RFP avec joint torique	Polypropylène et acier inox AISI 316	EPDM/Viton/Silicone
7	Plaque supérieure avec tuyère	Polypropylène	
8	Flotteur	Acier inox AISI 304	
9	Goujon	Acier inox AISI 304	Acier inox AISI 316
10	Ecrou	Acier inox AISI 304	Acier inox AISI 316
11	Ecarteur	Acier inox AISI 304	Acier inox AISI 316
12	Ecrou	Acier inox AISI 304	Acier inox AISI 316
13	Rondelle	Acier inox AISI 304	Acier inox AISI 316
14	Défecteur (non en 1")	Acier inox AISI 304	Acier inox AISI 316

N°	Composant	Matériau Standard	Option
15	Vis	Acier inox AISI 304	Acier inox AISI 316
16	Vanne de purge	Acier inox AISI 304	Acier inox AISI 316
17	Grille	Acier inox AISI 304	
18	Etiquette	Acier inox AISI 304	

La liste de matériaux et composants peut être modifiée sans préavis préalable en fonction de l'évolution technique.