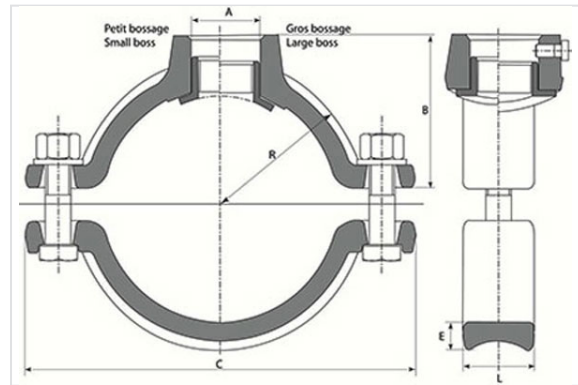


Collier de prise en charge pour tuyaux fonte (sauf BLUTOP)



Les colliers de prise en charge pour tuyaux fonte sont conformes à la norme EN545-2010.

DN (mm)	R (mm)	B (mm)	L (mm)	E (mm)	C (mm)	Filetage	Masse (kg)	Références en fin de vie
60	42,5	67.5	46	18	179	M40	2,00	RSA60APABB
60	42,5	67.5	46	18	179	M55	2,10	RSA60AQABB
80	52	75.5	46	18	200	M40	2,35	RSA80APABB
80	52	75.5	46	18	200	M55	2,45	RSA80AQABB
100	62,5	82.5	60	9	220	M40	2,65	RSB10APABB
100	62,5	82.5	60	9	220	M55	2,75	RSB10AQABB
125	75,5	99.0	46	18	250	M40	3,05	RSB12APABB
125	75,5	99.0	46	18	250	M55	3,15	RSB12AQABB
150	88,5	112.0	46	18	277	M40	3,45	RSB15APABB
150	88,5	112.0	46	18	277	M55	3,55	RSB15AQABB
200	117	140.5	46	18	332	M40	4,40	RSB20APABB
200	117	140.5	46	18	332	M55	4,50	RSB20AQABB

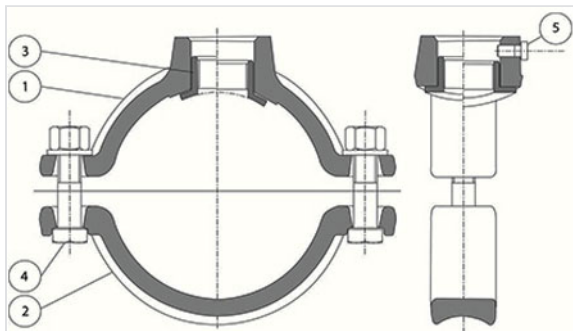
DN (mm)	R (mm)	B (mm)	L (mm)	E (mm)	C (mm)	Filetage	Masse (kg)	Références de remplacement
60	42,5	67.5	46	18	179	M40	2,00	RSA60APAGB
60	42,5	67.5	46	18	179	M55	2,10	RSA60AQAGB
80	52	75.5	46	18	200	M40	2,35	RSA80APAGB
80	52	75.5	46	18	200	M55	2,45	RSA80AQAGB

DN (mm)	R (mm)	B (mm)	L (mm)	E (mm)	C (mm)	Filetage	Masse (kg)	Références de remplacement
100	82,5	82.5	60	9	220	M40	2,65	RSB10APAGB
100	82,5		60	9	220	M55	2,75	RSB10AQAGB
125	75,5	99	46	18	250	M40	3,05	RSB12APAGB
125	75,5	99	46	18	250	M55	3,15	RSB12AQAGB
150	88,5	112	46	18	277	M40	3,45	RSB15APAGB
150	88,5	112	46	18	277	M55	3,55	RSB15AQAGB
	117	140.5	46	18	332	M40	4,40	RSB20APAGB
200	117	140.5	46	18	332	M55	4,50	RSB20AQAGB

Joint seul pour collier de prise en charge pour tuyaux fonte

DN mm	Masse kg	Petit bossage	Masse kg	Gros bossage
60 - 200	0.038	162473	0.048	162474
250 - 400	0.038	162273	0.048	162143

Matériaux et revêtement



Item	Désignation	Matériau	Revêtement
1	½ collier supérieur	Fonte ductile FGS 400-15 ou 500-7	Epoxy épaisseur 250 microns
2	½ collier inférieur	Fonte ductile	Epoxy épaisseur 250 microns
3	Garniture type «standard»	Elastomère	
4	Vis HM16 x 70/38	Acier Classe 6.8	Produit en fin de vie : Zingué bichromaté
			Nouveau produit : GEOMET
5	Vis HM 8x16	Acier Classe 6.8	Produit en fin de vie : Zingué bichromaté
			Nouveau produit : GEOMET

[Notice de pose](#)