

EURO 20 NG Type 21 PFA10/16 - Version Renforcée



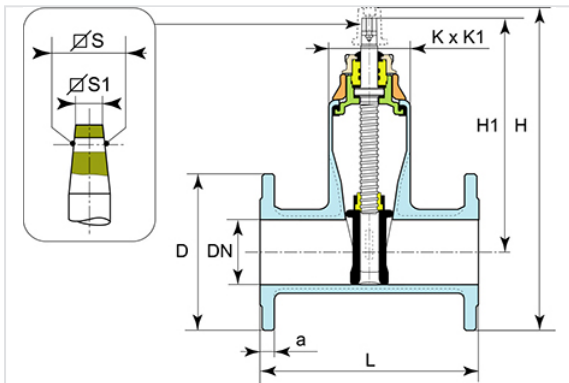
Les robinets-vannes EURO 20 type 21 :

- comprennent un écartement long entre brides,
- version NG : DN65-300
- avec oreilles à partir de DN200

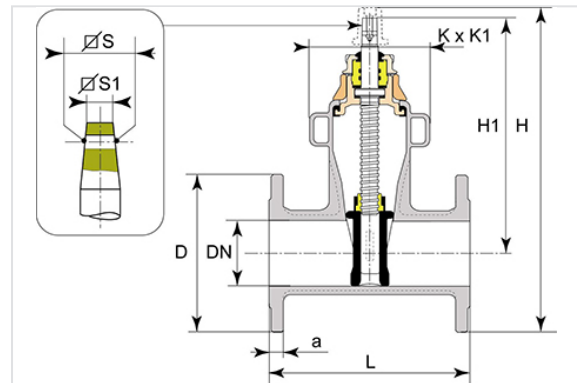
DN (mm)	Sens de fermeture	Version	L (mm)	H1 (mm)	H (mm)	D (mm)	KxK1 (mm)	a (mm)	Nbre de tours	SxS (mm)	S1xS1 (mm)	PN 10		PN 16	
												Masse (kg)	Référence	Masse (kg)	Référence
40	FSH	Vis nue	240	227	324	150	95x144	19	12,5	15,2	14,3	10,00	REA40ABCP	10,00	REA40ABCP
50	FSH	Vis nue	250	222	326,5	165	95x144	19	12,5	15,2	14,3	11,18	REA50ABCP	11,18	REA50ABCP
60	FSH	Vis nue	270	283	398	185	105x174	19	17	18,5	17,3	15,23	RDA65ANJP	15,23	RDA65ANJP
80	FSH	Vis nue	280	274	396	200	105x174	19	17	18,5	17,3	16,55	RDA80ANCP	16,55	RDA80ANCP
100	FSH	Vis nue	300	322	460	225	111x194	19	23	20,6	19,3	20,80	RDB10ANCP	20,80	RDB10ANCP
125	FSH	Vis nue	325	372,5	520	250	126x220	19	28	20,6	19,3	28,13	RDB12ANCP	28,13	RDB12ANCP
150	FSH	Vis nue	350	410	570,5	285	136x257	19	32	20,6	19,3	36,21	RDB15ANCP	36,21	RDB15ANCP
200	FSH	Vis nue	400	512	704	340	266x382	20	33	25,7	24,3	75,00	RDB20ABBP	75,00	RDB20ABAP

DN (mm)	Sens de fermeture	Version	L (mm)	H1 (mm)	H (mm)	D (mm)	KxK1 (mm)	a (mm)	Nbre de tours	SxS (mm)	S1xS1 (mm)	PN 10		PN 16	
												Masse (kg)	Référence	Masse (kg)	Référence
250	FSH	Vis nue	450	624	846	400	285x470	22	41,5	25,7	24,3	121,00	RDB25ABBP	121,00	RDB25ABAP
300	FSH	Vis nue	500	703	955	455	305 x 538	24,5	50	25,7	24,3	174,00	RDB30ABBP	174,00	RDB30ABAP

Sans oreilles



Avec oreilles



Marque NF ROBINETTERIE FONTAINERIE HYDRAULIQUE délivrée par le CSTB

Qu'est-ce que la marque NF ?

La marque NF apposée sur un produit atteste que celui-ci est conforme aux normes le concernant et éventuellement à des prescriptions techniques complémentaires demandées par le marché.

Les caractéristiques fixées et contrôlées par le CSTB sont précisées dans les cahiers des charges appelés "Règlements Techniques" élaborés en concertation avec les fabricants, distributeurs, les associations de consommateurs, les laboratoires et les pouvoirs publics.

Le CSTB (Centre Scientifique et Technique du Bâtiment) effectue les essais sur les produits et les audits des entreprises dans le cadre de cette application.

Le Règlement Technique concernant les produits relatifs à la robinetterie, fontainerie, hydraulique porte le numéro 197.

Qu'apporte la marque NF ?

La marque NF - ROBINETTERIE - FONTAINERIE - HYDRAULIQUE certifie la conformité des produits au règlement NF 197 approuvé par le CSTB.



C'est la garantie de :

- Conformité à la réglementation : française avec attestation de conformité sanitaire pour les matériaux et produits en contact avec l'eau potable, européenne avec marquage CE pour les poteaux et les bouches d'incendie
- Qualité : obligation faite au fabricant de disposer d'un système qualité certifié conforme à la norme ISO 9001. Le champ de la certification intègre chaque étape de fabrication depuis la conception jusqu'à la commercialisation en passant par les nombreux contrôles
- Performance des produits : intégration de caractéristiques additionnelles jugées essentielles pour les utilisateurs (qualité des matériaux, efficacité de la protection anticorrosion, caractéristiques hydrauliques, interchangeabilité, etc...)
- Disponibilité : stocks minimum et délais de livraison très courts imposés au fabricant, d'où une réactivité maximale pour le bon déroulement des chantiers et une réduction des durées de coupure d'eau pour les opérations non programmables
- Traçabilité : contrôle rigoureux et continu de la provenance des produits, non seulement pendant l'examen d'admission à la marque mais aussi ultérieurement lors des audits biannuels
- Documentation : catalogues et notices de pose et d'utilisation à la disposition de la clientèle soumis au contrôle du CSTB qui vérifie la bonne utilisation du logo NF. Ces documents comportent des données techniques précises et rappellent les caractéristiques certifiées.

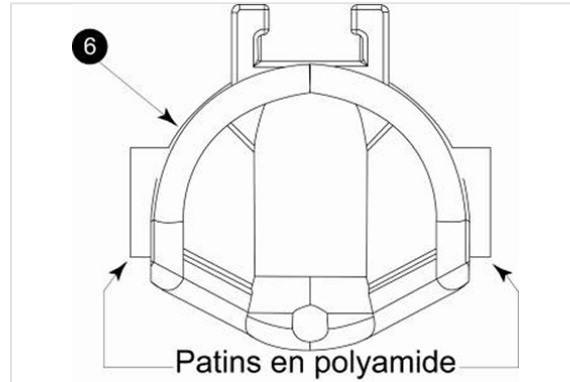
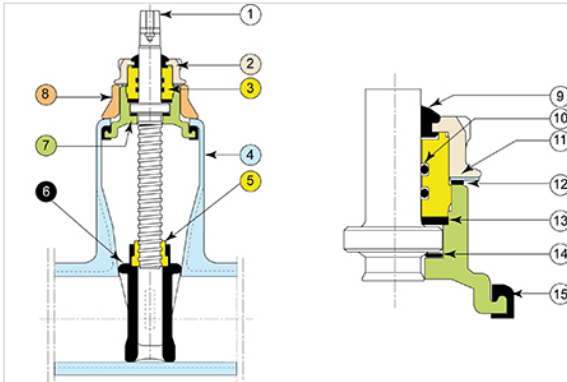
Les produits marqués NF sont donc aptes à répondre à l'usage auxquels ils sont destinés.

Comment reconnaître un produit NF ?

Pour distinguer un produit admis à la marque NF - RFH de ceux qui ne le sont pas dans le catalogue, le sigle NF est placé à côté de l'article en bénéficiant.

En outre, pour les reconnaître dans le commerce et lors de l'installation, le sigle est apposé sur les produits eux-mêmes.

Matériaux et revêtements



Item	Désignation	Matériau	Revêtement
1	Vis	Acier inoxydable type X20Cr13 selon EN10088-3	
2	Ecrou de palier	Fonte GS EN GJS 400-15 ou 500-7 selon EN 1563	EVA (Ethylène Vinyle Acétate) 300 microns mini
3	Palier	Cupro alu type CuAl10Ni3Fe2 selon EN12164	
4	Corps	Fonte GS EN GJS 400-15 ou 500-7 selon EN 1563	Epoxy bleu mini 300 microns
5	Ecrou de manœuvre	Cupro alu type CuAl10Ni3Fe2 selon EN12164	
6	Opércule	Fonte GS EN GJS 400-15 ou 500-7 selon EN1563 et EPDM selon EN681-1	Surmoulage EPDM sur fonte (et patins en polyamide sur version NG)
7	Chapeau	Fonte GS EN GJS 400-15 ou 500-7 selon EN 1563	Epoxy bleu mini 300 microns
8	Etrier	Fonte GS EN GJS 400-15 ou 500-7 selon EN 1563	EVA (Ethylène Vinyle Acétate) 300 microns
9	Joint anti-poussière	Chloroprène classe 60 catégorie WA conforme à EN 681-1	
10	Joint de palier	Elastomère Nitrile NBR 70	
11	Rondelle frein	Acier inox 304 ou X2CrMoTi18-2 selon EN 10088	
12	Joint chapeau - Etrier	Nitrile NBR 70	
13	Rondelle d'étanchéité	Polyamide type PA 6-6	
14	Rondelle de butée	Polyamide type PA 6-6	
15	Joint corps - Chapeau	Elastomère EPDM selon EN681-1	



Conformité aux normes

Produit :

- EN 1074-2

Essais en usine :

- EN 12266-1

Dimensions entre brides :

- EN 558-2 ISO 5752 série 15 pour le type 21
- EN 558-2 ISO 5752 série 14 pour le type 23

Perçage des brides de raccordement :

- EN 1092-2
- ISO 7005-2
- DIN 2501

Alimentarité : les matériaux des composants et le revêtement époxy satisfont aux exigences françaises et européennes en matière d'alimentarité (ACS).