

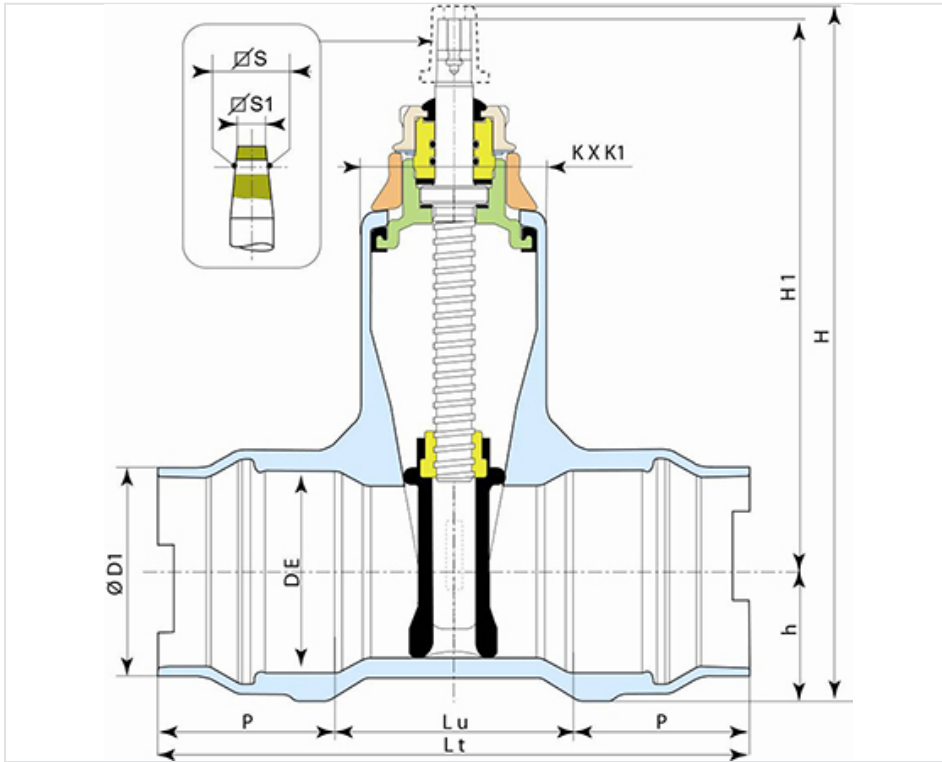
EURO 20 NG Type BLUTOP



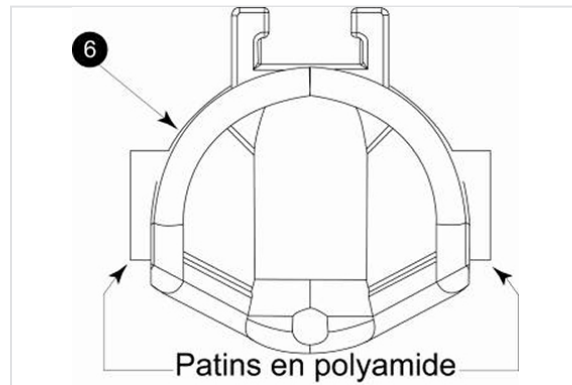
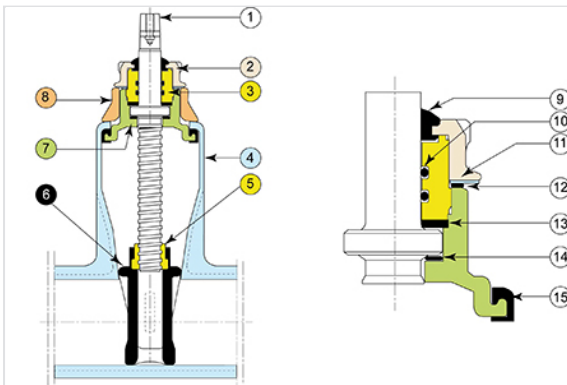
Les robinets-vannes EURO 20 type BLUTOP :

- comprennent un emboîtement BE tubes PVC, PE et tuyaux BLUTOP,
- version NG : DE75, 90, 110, 125 et 160

DN/OD (mm)	Sens de fermeture	Version	Lt (mm)	Lu (mm)	P (mm)	ØD1 (mm)	H (mm)	H1 (mm)	h (mm)	KxK1 (mm)	Nbre de tours	SxS (mm)	S1xS1 (mm)	Masse (kg)	Référence
75	FAH	Coquille	333	159	87	89,7	363	283	60	105x174	17	15,2	14	12,30	RDL75KDXH
75	FSH	Vis nue	333	159	87	89,7	363	283	60	105x174	17	18,5	17	12,10	RDL75KBXH
90	FAH	Coquille	333	135	99	126	361	275	66	105x174	17	15,2	14	12,80	RDL90KDXH
90	FSH	Vis nue	333	135	99	126	361	275	66	105x174	17	18,5	17	12,60	RDL90KBXH
110	FAH	Coquille	335	138	108,5	146,6	419,5	322	77,5	111x194	23	18,5	17	16,20	RDM11KDXH
110	FSH	Vis nue	335	138	108,5	146,6	419,5	322	77,5	111x194	23	20,6	19	16,00	RDM11KBXH
125	FAH	Coquille	374	144	115	163,2	487,5	382,5	85	126x220	28	18,5	17	22,80	RDM12KDXH
125	FSH	Vis nue	374	144	115	163,2	487,5	382,5	85	126x220	28	20,6	19	22,60	RDM12KBXH
140	FAH	Coquille	374	158	108	155,6	487,5	373,5	94	126x220	28	18,5	17	24,80	RDM14KDXH
140	FSH	Vis nue	374	158	108	155,6	487,5	373,5	94	126x220	28	20,6	19	25,00	RDM14KBXH
160	FAH	Coquille	387	159	114	175,3	535	410	105	136x257	32	20,6	19	30,00	RDM16KDXH
160	FSH	Vis nue	387	159	114	175,3	535	410	105	136x257	32	20,6	19	29,80	RDM16KBXH



Matériaux et revêtements



Item	Désignation	Matériau	Revêtement
1	Vis	Acier inoxydable type X20Cr13 selon EN10088-3	
2	Ecrou de palier	Fonte GS EN GJS 400-15 ou 500-7 selon EN 1563	EVA (Ethylène Vinyle Acétate) 250 microns mini
3	Palier	Laiton type CuZn39Pb2 ou CuZn40Pb2 selon EN12164	
4	Corps	Fonte GS EN GJS 400-15 ou 500-7 selon EN 1563	Epoxy bleu (*)

Item	Désignation	Matériau	Revêtement
5	Ecrou de manœuvre	Laiton type CuZn39Pb2 ou CuZn40Pb2 selon EN12164	
6	Opercule	Fonte GS EN GJS 400-15 ou 500-7 selon EN1563 et EPDM selon EN681-1	Surmoulage EPDM sur fonte (et patins en polyamide sur version NG)
7	Chapeau	Fonte GS EN GJS 400-15 ou 500-7 selon EN 1563	Epoxy bleu (*)
8	Etrier	Fonte GS EN GJS 400-15 ou 500-7 selon EN 1563	EVA (Ethylène Vinyle Acétate) 250 microns
9	Joint anti-poussière	Chloroprène classe 60 catégorie WA conforme à EN 681-1	
10	Joint de palier	Elastomère Nitrile NBR 70	
11	Rondelle frein	Acier inox 304 ou X2CrMoTi18-2 selon EN 10088	
12	Joint chapeau - Etrier	Nitrile NBR 70	
13	Rondelle d'étanchéité	Polyamide type PA 6-6	
14	Rondelle de butée	Polyamide type PA 6-6	
15	Joint corps - Chapeau	Elastomère EPDM selon EN681-1	

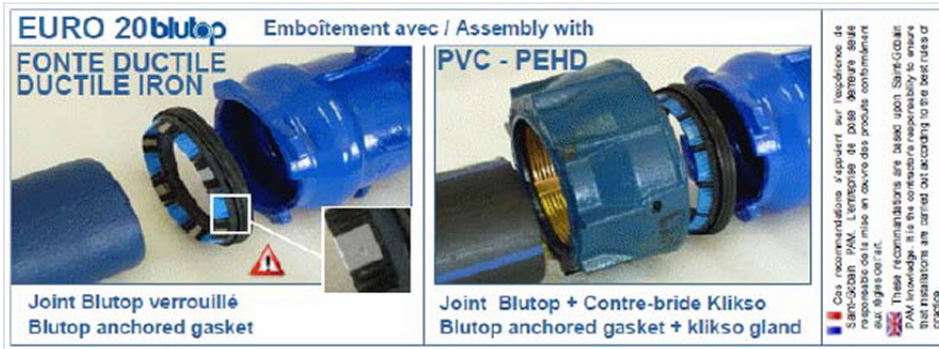
(*) 250 µm mini moyen d'après les prescriptions EN14901-1

Types de jonctions

Pièces à commander séparément

Matériau	Composant	Références					
		DE 75	DE 90	DE 110	DE 125	DE 140	DE 160
Fonte	Bague de joint BLUTOP Vi	JXL75CA	JXL90CA	JXM11CA	JXM12CA	JXM14CA	JXM16CA
PVC ou PE	Bague de joint BLUTOP	JXL75BA	JXL90BA	JXM11BA	JXM12BA	JXM14BA	JXM16BA
PVC ou PE	Contre-bride de verrouillage IZIFIT-K	-	-	-	-	JZM14VXNN2	JZM16VXNN2
PVC ou PE	Joint verrouillé Izifit	JIL75CA	JIL90CA	JIM11CA	JIM12CA	-	-

Etiquette



Etiquette informative sur le joint à utiliser en fonction de la conduite à raccorder

Conformité aux normes

Produit :

- EN 1074-2

Essais en usine :

- EN 12266-1

Dimensions entre brides :

- EN 558-2 ISO 5752 série 15 pour le type 21
- EN 558-2 ISO 5752 série 14 pour le type 23

Perçage des brides de raccordement :

- EN 1092-2
- ISO 7005-2
- DIN 2501

Alimentarité : les matériaux des composants et le revêtement époxy satisfont aux exigences françaises et européennes en matière d'alimentarité (ACS).