

Euro 20 Gamme FM

Version sans bride



Version avec bride



Depuis de nombreuses années SAINT-GOBAIN PAM est leader sur le marché des tuyaux, raccords, et vannes pour la protection contre l'incendie.

Pour renforcer cette position, SAINT-GOBAIN PAM offre maintenant une gamme complète de produits approuvés par le système **Factory Mutual**.

Qu'est-ce que le système **Factory Mutual** ?

Fondé aux Etats-Unis en 1835, Factory Mutual est aujourd'hui le leader mondial de l'assurance contre les risques industriels. **Factory Mutual** assure plus de 50% des sites industriels aux Etats-Unis et environ 1500 milliards d'US dollar de propriété industrielle dans le monde entier.

Établie en Europe depuis 1963 sous le nom **Factory Mutual International**, cette compagnie assure déjà de nombreuses entreprises françaises.

Ce succès peut être expliqué en particulier par un concept unique **Factory Mutual** : la prévention des incidents dangereux par :

- une évaluation rigoureuse des risques à couvrir,
- des inspections régulières pour aider la personne assurée en améliorant le niveau de protection de ses sites,
- un système d'homologation pour les équipements de lutte contre l'incendie installés par ces assurés.

FM APPROVAL

Les tuyaux, raccords et vannes dans les réseaux de lutte contre l'incendie, ainsi que les systèmes automatiques d'aspersion sont sujets à l'approbation FM.

C'est une obligation contractuelle pour les assurés mais c'est également une garantie absolue de qualité du matériel utilisé.

En fait, pour qu'une pièce soit approuvée FM, sa conception doit répondre à des spécifications rigoureuses et le matériel doit également subir une série de test de fonctionnement et de résistance pour prouver sa fiabilité.

En conclusion, les pièces FM sont soumises à des contrôles en usine afin de vérifier leur conformité.

L'aspect prévention et réaction efficace en cas d'incendie ont influencé la conception des vannes.

Les vannes installées sur des réseaux incendie sont toujours en position ouvertes et toute fermeture accidentelle est impossible.

Les vannes sont également équipées d'indicateurs indiquant clairement que la vanne est en position ouverte, et de dispositifs pour verrouiller le mécanisme d'ouverture et de fermeture de la vanne (volant ou poignée).

FM APPROVED VANNES EURO 20 POUR RESEAUX D'INCENDIE ENTERRES (pression de fonctionnement 16 bar)

Toute la gamme de vannes EURO 20 de DN100 à 400 est FM APPROVED dans les versions suivantes :

- EURO 21 à brides, écartement long - série 15 (DN + 200)
- EURO 23 à brides, écartement court - série 14 (0,4 DN + 150)

Les vannes EURO 20 FM APPROVED ont uniquement un sens de fermeture horaire (FSH).

La vanne EURO 20 FM APPROVED peut être équipée d'un post indicator ou d'un wall indicator.

Le post-indicator et le wall-indicator peuvent être équipés d'un contacteur électrique PCVS qui a pour but de signaler à distance la position ouverte de la vanne.

L'EURO 20 NG agréée FM est généralement utilisée enterrée et équipée d'un post indicateur agréé FM.

Le post indicateur permet la manoeuvre, le verrouillage, et la visualisation à distance de l'ouverture du robinet.

DN du robinet	100	125	150	200	250	300	400
Nombre de tours pour l'ouverture	21	25	30	33	41.5	50	70
Diamètre de la bride de raccordement du post indicateur (D)	305						
Hauteur de couverture (H) (par défaut 1250)*	771 à 1621	804 à 1654	827 à 1677	914 à 1764	998 à 1848	1042 à 1892	1198 à 2048
Hauteur de la fenêtre par rapport au sol	762						
Masse de l'ensemble (Euro 20 type 21 sauf DN400)	173	181	190	235	288	349	393

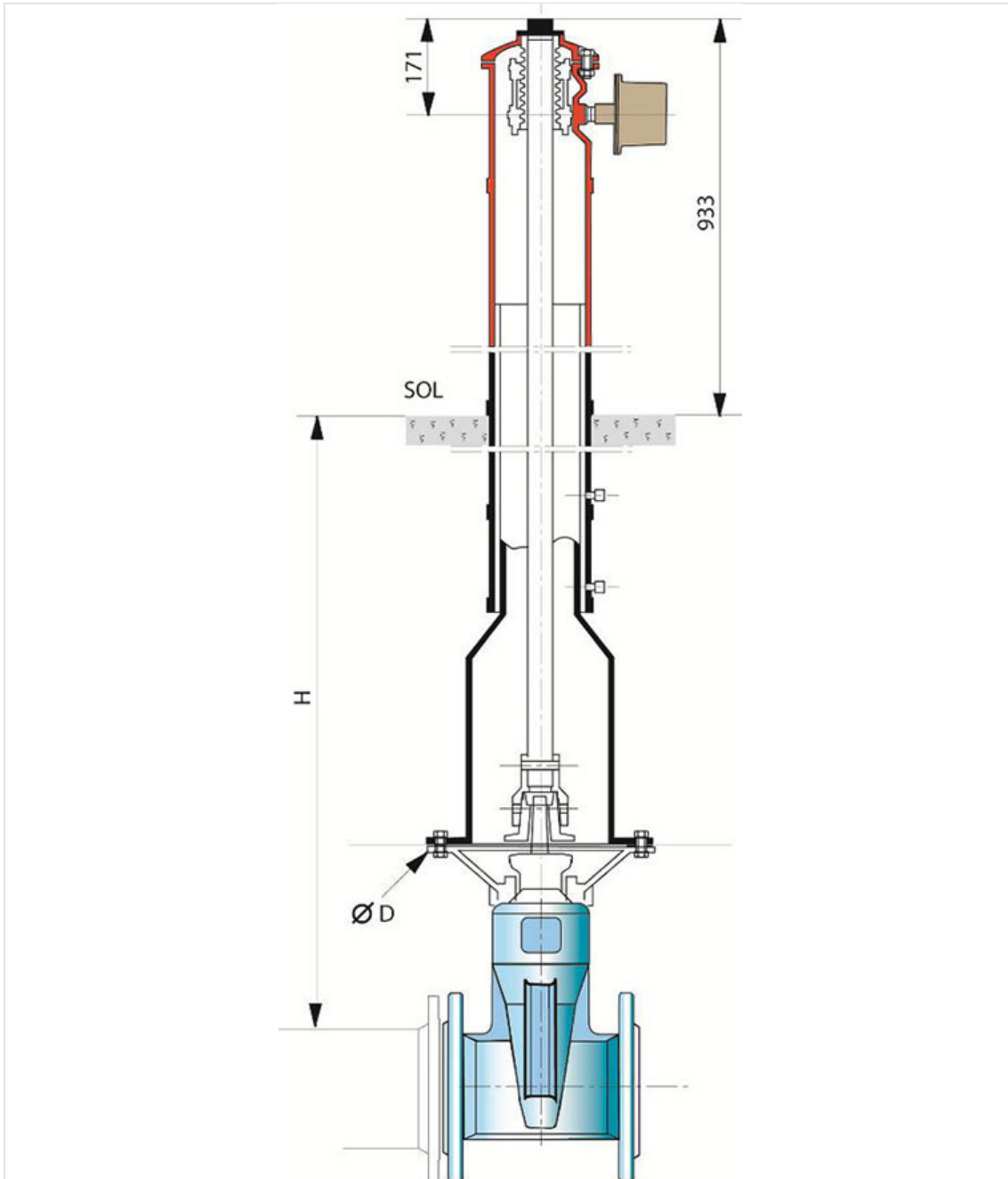
Les masses et les dimensions face à face des brides sont conformes aux normes NF EN 558 et ISO 5752 série 15 (DN + 200).

(*) Une hauteur de couverture supérieure à 1250mm nécessite de remplacer la tige fournie par une tige plus longue (ref. 162216 - lng 2300mm). La tige devra être recoupée sur site au moment de la pose. Veuillez-vous reporter à la notice de montage.

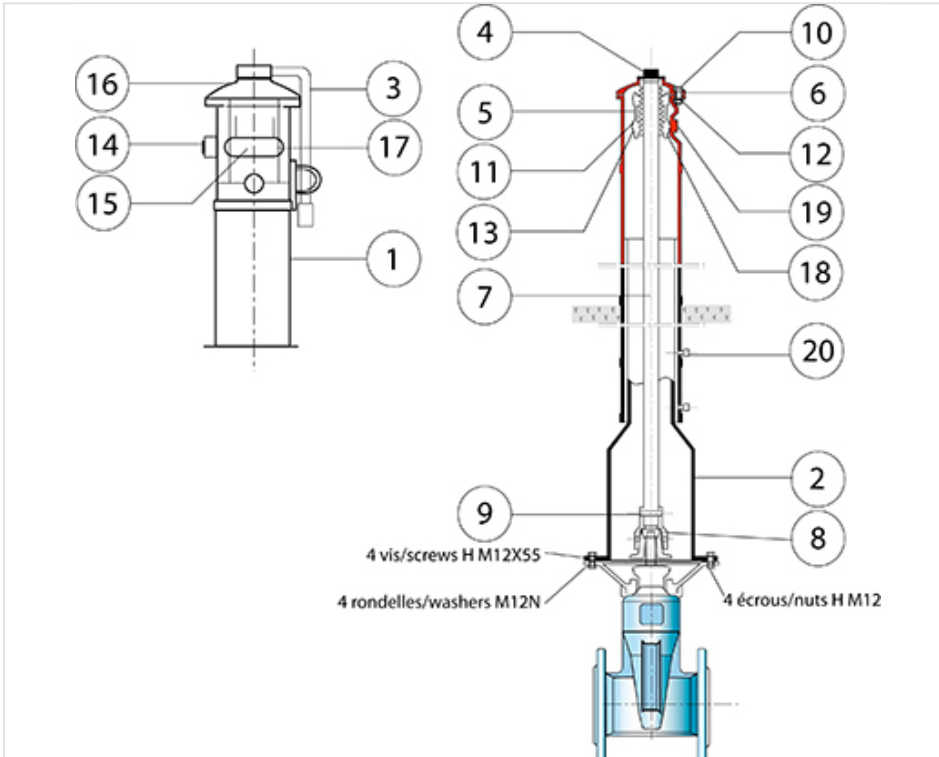
DN (mm)	DN	Pression	Type	PN	Version	Masse (kg)	Référence
100	4"	235 psi	NG Type 21	10 - 16	sans bride / carré AWWA	25,30	RDB10AQCHR
100	4"	235 psi	NG Type 23	10 - 16	sans bride / carré AWWA	25,30	RDB10BQCHR
100	4"	235 psi	NG Type 21	10 - 16	avec bride / carré AWWA	33,00	RDB10AMCHR
100	4"	235 psi	NG Type 23	10 - 16	avec bride / carré AWWA	31,00	RDB10BMCHR
100	4"	235 psi	NG Type 21	10 - 16	avec wall-indicator sans détecteur	64,00	RDB10AMCHW
100	4"	235 psi	NG Type 23	10 - 16	avec wall-indicator sans détecteur	62,00	RDB10BMCHW
100	4"	235 psi	NG Type 21	10 - 16	avec post-indicator sans détecteur	173,00	RDB10AMCHP
100	4"	235 psi	NG Type 23	10 - 16	avec post-indicator sans détecteur	171,00	RDB10BMCHP
125	5"	235 psi	NG Type 21	10 - 16	sans bride / carré AWWA	32,60	RDB12AQCHR
125	5"	235 psi	NG Type 23	10 - 16	sans bride / carré AWWA	30,10	RDB12BQCHR
125	5"	235 psi	NG Type 21	10 - 16	avec bride / carré AWWA	41,00	RDB12AMCHR
125	5"	235 psi	NG Type 23	10 - 16	avec bride / carré AWWA	39,00	RDB12BMCHR
125	5"	235 psi	NG Type 21	10 - 16	avec wall-indicator sans détecteur	72,00	RDB12AMCHW
125	5"	235 psi	NG Type 23	10 - 16	avec wall-indicator sans détecteur	70,00	RDB12BMCHW
125	5"	235 psi	NG Type 21	10 - 16	avec post-indicator sans détecteur	181,00	RDB12AMCHP
125	5"	235 psi	NG Type 23	10 - 16	avec post-indicator sans détecteur	179,00	RDB12BMCHP
150	6"	235 psi	NG Type 21	10 - 16	sans bride / carré AWWA	41,30	RDB15AQCHR
150	6"	235 psi	NG Type 23	10 - 16	sans bride / carré AWWA	37,30	RDB15BQCHR
150	6"	235 psi	NG Type 21	10 - 16	avec bride / carré AWWA	50,00	RDB15AMCHR
150	6"	235 psi	NG Type 23	10 - 16	avec bride / carré AWWA	47,00	RDB15BMCHR
150	6"	235 psi	NG Type 21	10 - 16	avec wall-indicator sans détecteur	81,00	RDB15AMCHW
150	6"	235 psi	NG Type 23	10 - 16	avec wall-indicator sans détecteur	78,00	RDB15BMCHW
150	6"	235 psi	NG Type 21	10 - 16	avec post-indicator sans détecteur	190,00	RDB15AMCHP
150	6"	235 psi	NG Type 23	10 - 16	avec post-indicator sans détecteur	187,00	RDB15BMCHP
200	8"	235 psi	NG Type 21	10	sans bride / carré AWWA	84,50	RDB20AQBHR
200	8"	235 psi	NG Type 21	16	sans bride / carré AWWA	84,50	RDB20QAHR
200	8"	235 psi	NG Type 23	10	sans bride / carré AWWA	75,50	RDB20QBHR
200	8"	235 psi	NG Type 23	16	sans bride / carré AWWA	75,50	RDB20QAHR

DN (mm)	DN	Pression	Type	PN	Version	Masse (kg)	Référence
200	8"	235 psi	NG Type 21	10	avec bride / carré AWWA	95,00	RDB20AMBHR
200	8"	235 psi	NG Type 21	16	avec bride / carré AWWA	95,00	RDB20AMAHR
200	8"	235 psi	NG Type 23	10	avec bride / carré AWWA	89,00	RDB20BMBHR
200	8"	235 psi	NG Type 23	16	avec bride / carré AWWA	89,00	RDB20BMAHR
200	8"	235 psi	NG Type 21	10	avec wall-indicator sans détecteur	126,00	RDB20AMBHW
200	8"	235 psi	NG Type 21	16	avec wall-indicator sans détecteur	126,00	RDB20AMAHW
200	8"	235 psi	NG Type 23	10	avec wall-indicator sans détecteur	120,00	RDB20BMBHW
200	8"	235 psi	NG Type 23	16	avec wall-indicator sans détecteur	120,00	RDB20BMAHW
200	8"	235 psi	NG Type 21	10	avec post-indicator sans détecteur	235,00	RDB20AMBHP
200	8"	235 psi	NG Type 21	16	avec post-indicator sans détecteur	235,00	RDB20AMAHP
200	8"	235 psi	NG Type 23	10	avec post-indicator sans détecteur	229,00	RDB20BMBHP
200	8"	235 psi	NG Type 23	16	avec post-indicator sans détecteur	229,00	RDB20BMAHP
250	10"	200 psi	NG Type 21	10	sans bride / carré AWWA	136,60	RDB25AQBHR
250	10"	200 psi	NG Type 21	16	sans bride / carré AWWA	136,60	RDB25AQAHR
250	10"	200 psi	NG Type 23	10	sans bride / carré AWWA	123,60	RDB25QBHR
250	10"	200 psi	NG Type 23	16	sans bride / carré AWWA	123,60	RDB25BQAHR
250	10"	200 psi	NG Type 21	10	avec bride / carré AWWA	148,00	RDB25AMBHR
250	10"	200 psi	NG Type 21	16	avec bride / carré AWWA	148,00	RDB25AMAHR
250	10"	200 psi	NG Type 23	10	avec bride / carré AWWA	136,00	RDB25BMBHR
250	10"	200 psi	NG Type 23	16	avec bride / carré AWWA	136,00	RDB25BMAHR
250	10"	200 psi	NG Type 21	10	avec wall-indicator sans détecteur	179,00	RDB25AMBHW
250	10"	200 psi	NG Type 21	16	avec wall-indicator sans détecteur	179,00	RDB25AMAHW
250	10"	200 psi	NG Type 23	10	avec wall-indicator sans détecteur	167,00	RDB25BMBHW
250	10"	200 psi	NG Type 23	16	avec wall-indicator sans détecteur	167,00	RDB25BMAHW
250	10"	200 psi	NG Type 21	10	avec post-indicator sans détecteur	288,00	RDB25AMBHP
250	10"	200 psi	NG Type 21	16	avec post-indicator sans détecteur	288,00	RDB25AMAHP
250	10"	200 psi	NG Type 23	10	avec post-indicator sans détecteur	276,00	RDB25BMBHP
250	10"	200 psi	NG Type 23	16	avec post-indicator sans détecteur	276,00	RDB25BMAHP
300	12"	200 psi	NG Type 21	10	sans bride / carré AWWA	196,30	RDB30AQBHR
300	12"	200 psi	NG Type 21	16	sans bride / carré AWWA	196,30	RDB30AQAHR
300	12"	200 psi	NG Type 23	10	sans bride / carré AWWA	196,30	RDB30QBHR
300	12"	200 psi	NG Type 23	16	sans bride / carré AWWA	196,30	RDB30BQAHR
300	12"	200 psi	NG Type 21	10	avec bride / carré AWWA	209,00	RDB30AMBHR
300	12"	200 psi	NG Type 21	16	avec bride / carré AWWA	209,00	RDB30AMAHR

DN (mm)	DN	Pression	Type	PN	Version	Masse (kg)	Référence
300	12"	200 psi	NG Type 23	10	avec bride / carré AWWA	190,00	RDB30BMBHR
300	12"	200 psi	NG Type 23	16	avec bride / carré AWWA	190,00	RDB30BMAHR
300	12"	200 psi	NG Type 21	10	avec wall-indicator sans détecteur	240,00	RDB30AMBHW
300	12"	200 psi	NG Type 21	16	avec wall-indicator sans détecteur	240,00	RDB30AMAHW
300	12"	200 psi	NG Type 23	10	avec wall-indicator sans détecteur	221,00	RDB30BMBHW
300	12"	200 psi	NG Type 23	16	avec wall-indicator sans détecteur	221,00	RDB30BMAHW
300	12"	200 psi	NG Type 21	16	avec post-indicator sans détecteur	350,00	RDB30AMAHP
300	12"	200 psi	NG Type 23	10	avec post-indicator sans détecteur	330,00	RDB30BMBHP
300	12"	200 psi	NG Type 23	16	avec post-indicator sans détecteur	330,00	RDB30BMAHP
400	16"	175 psi	Classique Type 23	10	sans bride / carré AWWA	299,00	REB40QBHR
400	16"	175 psi	Classique Type 23	16	without flange / square AWWA	299,00	REB40BQHR
400	16"	175 psi	Classique Type 23	10	avec bride / carré AWWA	253,00	REB40BMBHR
400	16"	175 psi	Classique Type 23	16	avec bride / carré AWWA	253,00	REB40BMAHR
400	16"	175 psi	Classique Type 23	10	avec wall-indicator sans détecteur	329,00	REB40BMBHW
400	16"	175 psi	Classique Type 23	16	avec wall-indicator sans détecteur	329,00	REB40BMAHW
400	16"	175 psi	Classique Type 23	10	avec wall-indicator avec détecteur	329,00	165026
400	16"	175 psi	Classique Type 23	10	avec post-indicator sans détecteur	393,00	REB40BMBHP
400	16"	175 psi	Classique Type 23	16	avec post-indicator sans détecteur	393,00	REB40BMAHP



Matériaux et revêtements



Item	Désignation	Matériau
1	Corps	Fonte grise
2	Allonge	Fonte grise
3	Clé de manoeuvre	Fonte GS
4	Vis de manoeuvre	Bronze
5	Support indicateur	Bronze
6	Circlips	Acier
7	Tige de manoeuvre	Acier doux
8	Chape de manoeuvre	Fonte grise
9	Goupille	Laiton
10	Écrou H	Acier
11	Écrou tête carrée	Acier
12	Vis H	Acier
13	Vis tête ronde	Acier
14	Bouchon	Acier

Caractéristiques

- Masse : 0,61 kg
- Température entre -40°C et +60°C
- Adapté aux indicateurs installés sous abri ou en plein air
- Étanche à la poussière et aux projections d'eau
- Immersion occasionnelle avec un maximum de 1,8 MCE pendant 30 minutes, ce qui correspond à un classement NEMA (norme américaine) niveau 6P, supérieur à IP67 (selon NF EN 60-529)
- Pouvoir de coupure électrique :
 - 5A = 125/250V AC
 - 0,25A = 125/250V DCZZ
 - 2,5 A = 0/30V V DC

Branchement

Le fond du boîtier est équipé de 2 passages 1/2" NPT pour le câble électrique destiné à établir la liaison contacteur/site de contrôle. L'ouverture non utilisée sera obturée par le bouchon fourni.

Le contacteur étant double, il offre 2 paires de bornes (SW. #1 et SW. #2) au choix de l'électricien. Par exemple, ce dernier pourra utiliser une paire pour un signal sonore et l'autre paire pour un signal lumineux.

Pour le montage standard d'usine (position référence vanne OPEN), il veillera à se connecter aux bornes repérées N.C.

Le signal électrique délivré par le contacteur ainsi obtenu sur la position de référence OPEN. Dès le début de manoeuvre, le contact bascule dans une nouvelle position qui ne présente pas d'intérêt par rapport au but recherché.

Installation du microcontact électrique (s'il n'est pas installé d'origine)

Mode opératoire pour le montage standard :

- Fermer la vanne
- Positionner le contact
 - Démontez le bouchon d'obturation (6)
 - Prendre le contact, enlever le capot de protection (8), maintenu par 2 vis à l'aide de la clé spéciale livrée avec l'appareil
 - Visser le contacteur à fond sur le post indicateur
 - Orienter le contacteur en desserrant les 2 vis (2) (la plaquette (1) avec inscription doit être visible de face et verticale)
 - Serrer les 2 vis
 - Serrer le contre écrou
- Positionner la tige du contacteur
 - Desserrer la vis (5)
 - Pousser la tige (4) au ras du support de tige (7) : l'extrémité de la tige sera donc au-dessus de l'index (9) et sera entraînée par ce dernier lors de l'ouverture
 - Serrer la vis (5)
- Vérifier, en manoeuvrant la vanne, le fonctionnement mécanique du contacteur

- Réaliser les branchements électriques du contacteur
- Remonter le capot de protection
- Vérifier la transmission des données électriques au site de contrôle

Montage du Post indicateur

- 1- Fermer la vanne et s'assurer de la bonne étanchéité
- 2- Ensuite, mettre l'indicateur de position en position fermée. Vous devez lire dans la fenêtre le mot SHUT
- 3- Retirer le "Potter" de l'indicateur de position, s'il est déjà installé. Si ce n'est pas le cas, enlever le capuchon fileté à l'endroit où le Potter sera fixé
- 4- Démontez la tête de l'indicateur de position
- 5- Fixer l'indicateur de position sur la bride supérieure de la vanne
- 6- Insérer la tige de manœuvre à travers l'indicateur de position jusqu'à la connexion à chapeau carré
- 7- Remonter la tête de l'indicateur de poteau
- 8- Faire une ouverture totale en comptant le nombre exact de tours
- 9- Vérifier que OPEN apparaît dans la fenêtre après l'ouverture
- 10- Mettre la vanne en position intermédiaire (demi-ouverte et demi-fermée)
- 11- Mettre l'indicateur de tige "Potter" en position horizontale. Enlever le couvercle de protection rouge de l'interrupteur Potter pour accéder au réglage de l'indicateur de tige
- 12- Placer l'indicateur de tige "Potter" jusqu'au support de l'axe des indicateurs de fermeture ouverte jusqu'à l'extrémité de l'écrou en laiton et ramener l'indicateur de tige de 1mm à partir de l'écrou en laiton
- 13- Fixer définitivement le "Potter"
- 14- Faire un "test d'ouverture-fermeture" pour s'assurer que le Potter fonctionne correctement



