

EURO 20 Type 24 pour tuyaux PVC



Les robinets-vannes EURO 20 sont des appareils de sectionnement à opercule surmoulé d'élastomère destinés à être utilisés en position tout ou rien.

Ils sont conçus pour l'équipement des réseaux d'adduction et de distribution d'eau, d'irrigation, de protection incendie et des circuits généraux des sites industriels.

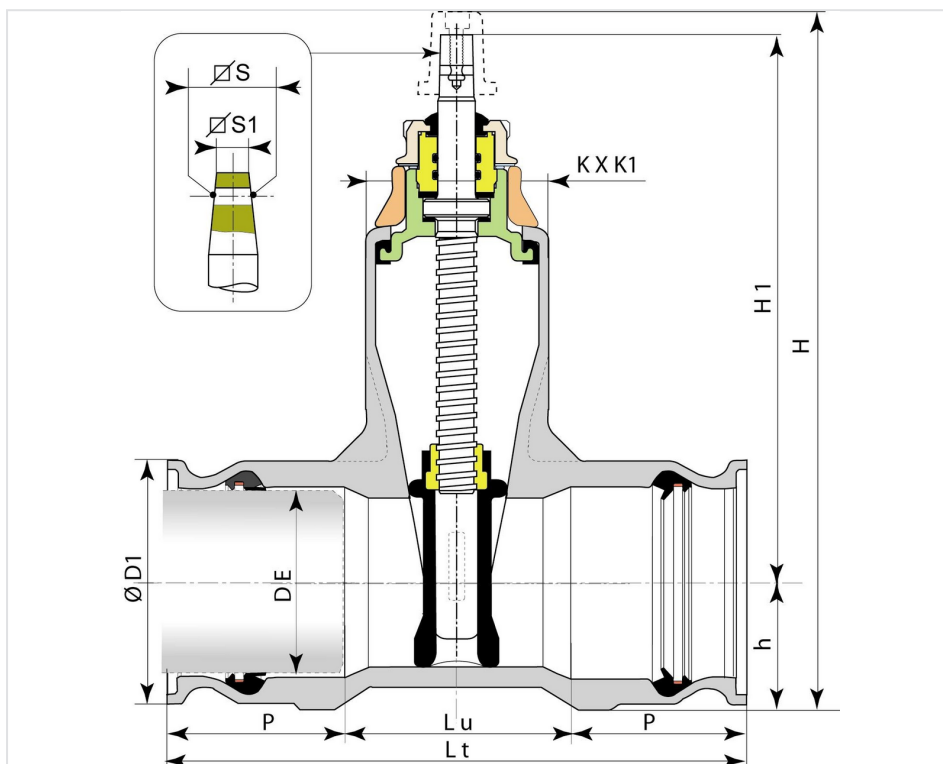
Ils permettent à tout instant d'interrompre l'écoulement d'eau dans une conduite et facilitent ainsi les interventions sur les réseaux.

Leurs principales caractéristiques sont :

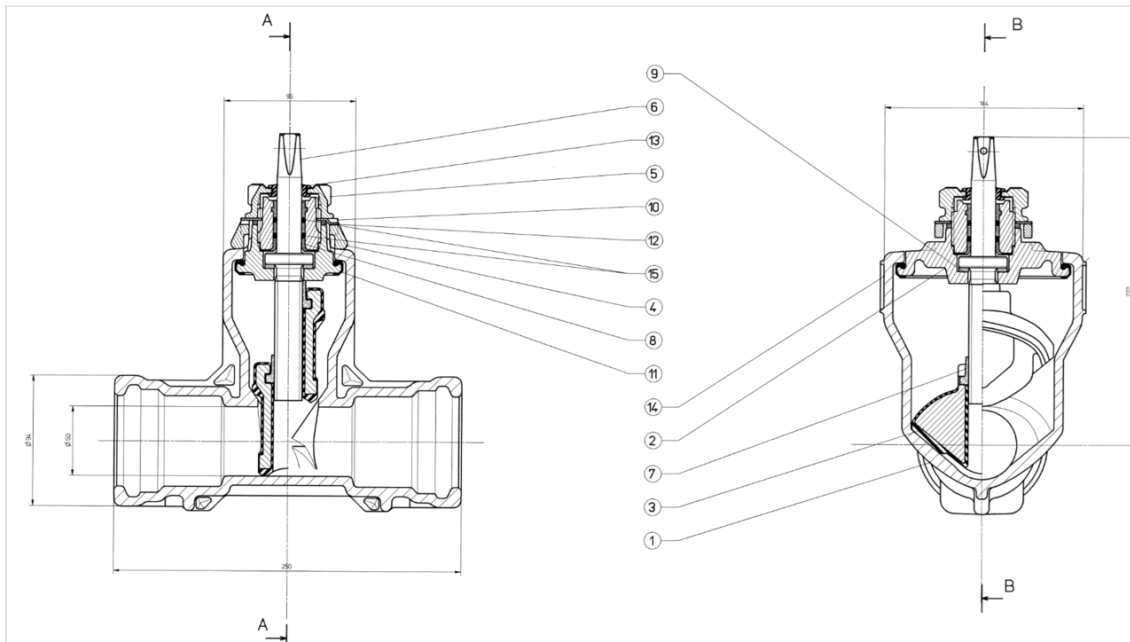
- Conformité aux normes ISO et NF, en particulier, possibilité de remplacer les joints de palier sous pression, vanne ouverte,
- Neutralité du revêtement et des matériaux vis à vis de l'eau potable,
- Passage intégral au diamètre nominal
- Résistance à la corrosion assurée par le choix des matériaux et le revêtement époxy,
- Entretien courant nul,
- Couples de manœuvre inférieurs aux recommandations de la norme,
- Facilité de démontage.

DN (mm)	DE (mm)	Lt (mm)	Lu (mm)	P (mm)	D1 (mm)	H1 (mm)	H (mm)	KxK1 (mm)	SxS (mm)	S1xS1 (mm)	Sens de fermeture	Version	Nbre de tours	Masse (kg)	Référence
50	63	250	110	70	94	222	272	95 x 144	15,2	14,3	FAH	Coquille	12,5	7,45	REL63CDCH
50	63	250	110	70	94	222	272	95 x 144	15,2	14,3	FSH	Vis nue	12,5	7,45	REL63CBXH

(*) deux joints inclus



Matériaux et revêtements



Item	Désignation	Matériau	Revêtement
1	Corps	Fonte GS EN GJS 400-15 ou 500-7	Epoxy bleu mini 250 microns
2	Chapeau	Fonte GS EN GJS 400-15 ou 500-7	Epoxy bleu mini 250 microns
3	Opercule	Fonte GS selon EN1563 et EN681-1	Surmoulage EPDM sur fonte et patins en polyamide
4	Etrier	Fonte GS	EVA (Ethylène Vinyle Acétate) 250 microns mini
5	Ecrou de palier	Fonte GS EN GJS 400-15 ou 500-7	EVA (Ethylène Vinyle Acétate) 250 microns mini
6	Vis	Acier inoxydable type X20Cr13 selon EN10088-3	
7	Ecrou de manoeuvre	Laiton type CuZn39Pb2 ou CuZn40Pb2 selon EN12164	
8	Palier	Laiton type CuZn39Pb2 ou CuZn40Pb2 selon EN12164	
9	Rondelle d'étanchéité	Polyamide type PA 6-6	
10	Rondelle frein	Acier inox type Z6 CN18.8	
11	Joint corps- chapeau	Elastomère EPDM selon EN681-1	
12	Joint chapeau - Etrier	Nitrile	
13	Joint anti-poussière	Chloroprène	
14	Etiquette (référence, date de fabrication, etc...)	-	
15	Joint de palier	Elastomère Nitrile NBR WRC 70	
	Rondelle de butée	Polyamide type PA 6-6	

Conformité aux normes



Produit :

- EN 1074-2

Essais en usine :

- EN 12266-1

Dimensions entre brides :

- EN 558-2 ISO 5752 série 15 pour le type 21
- EN 558-2 ISO 5752 série 14 pour le type 23

Perçage des brides de raccordement :

- EN 1092-2
- ISO 7005-2
- DIN 2501

Alimentarité : les matériaux des composants et le revêtement époxy satisfont aux exigences françaises et européennes en matière d'alimentarité (ACS).

Marquage

Le marquage des vannes fabriquées par SAINT-GOBAIN est conforme aux normes internationales EN 1074-2 et EN19.

Les marquages sont soit des marquages de fonderie, soit des marquages inscrits sur des plaques solidement fixées au corps de la vanne, soit imprimés, selon les spécifications de la norme EN19.

Spécifications EN19		Exigences	Procédé Saint-Gobain (vannes)
Table 1 - Marquages			
1	DN	EN 19 § 4.2.1 Inscriptions obligatoires De fonderie ou sur une plaque	Fonderie
2	PN		Fonderie
3	Matériel		Fonderie
4	Nom ou marque du fabricant		Plaque
11	Référence à la norme	EN 19 § 4.3 Marquages supplémentaires	Fonderie

Spécifications EN19		Exigences	Procédé Saint-Gobain (vannes)
Table 1 - Marquages			
12	Identification de la fonte	Items 7 à 21 de la Table 1 sont optionnels	Fonderie
16	Essai de qualité		Imprimé sur le corps
18	Date de fabrication		Plaque
21	Sens de fermeture		Plaque + autocollant sur le corps

Installation

Les robinets-vannes EURO 20 peuvent faire partie de deux types d'installation :

- de surface
- enterrée :
 - Sous remblai direct (on veillera à bien compacter le sol) et placés sous bouche à clé,
 - Situés en chambres sous regards.

Les robinets-vannes peuvent occuper quatre positions :

- Sur canalisation horizontale :
 - Debout (chaque fois que cela est possible),
 - Renversés (à éviter pour les appareils à DN supérieur à 300),
 - Couchés,
- Sur canalisation verticale :
 - A plat

Pour ce type de robinet, il convient d'utiliser un adaptateur de bride

- Ultra QUICK, pour installation sur tous types de matériaux
- QUICK GS verrouillé ou non pour installation sur tuyau fonte
- QUICK PVC verrouillé ou non pour installation sur tuyau PVC
- Quick PE fus Pour jonction électro-soudée sur PE

Ainsi qu'un joint de démontage auto buté (PO PA) pour faciliter la dépose éventuelle de l'appareil (voir rubrique robinetterie/pièces de montage et d'intervention du Full-service).

Entretien

Les robinets-vannes EURO 20 ne nécessitent aucun entretien particulier.

Le remplacement des joints d'étanchéité du palier de la vis de manœuvre peut s'effectuer, le robinet étant sous pression, par desserrage de l'écrou de palier lorsque le robinet est en position ouverte.