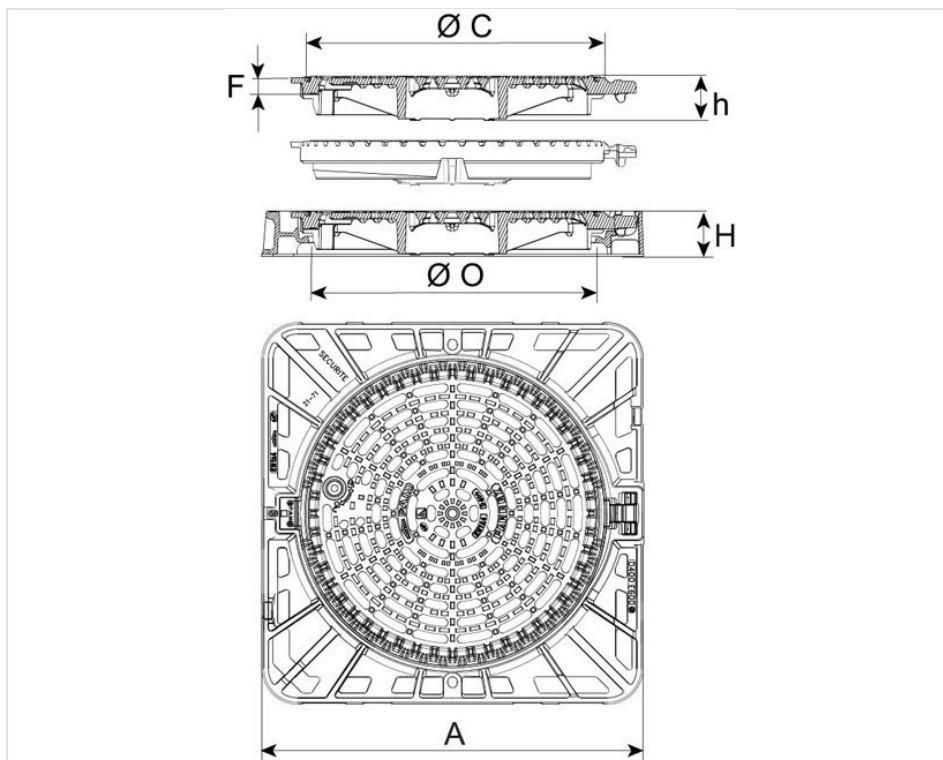


Grille PAMREX Sécurité PMR Classe D400 Cadre Carré



AxA (mm)	C (mm)	O (mm)	h (mm)	F (mm)	H (mm)	Masse ensemble (kg)	Masse grille (kg)	Surface d'avalement	Conditionnement	Référence
840x840	673	610	97	50	100	97,80	58	10 dm ²	10	EDPA6016





Matériaux et revêtements :

- Grille et cadre en fonte ductile EN GJS 400-15 avec revêtement mince par autophorèse de copolymère en phase aqueuse
- [Joint en élastomère](#)

Origine France Garantie

- Ce produit est fabriqué en France dans notre fonderie de Blénod-les-Pont-A-Mousson (54), et certifié Origine France Garantie. Ce qui garantit auprès des consommateurs la fabrication française selon un cahier des charges disponible sur originefrancegarantie.fr. Le numéro de certification est : BVCert 6026906.
- « *La certification Origine France Garantie est attribuée par un organisme certificateur indépendant. Des contrôles sont ensuite effectués chaque année afin de vérifier que le produit est bien fabriqué à 100 % en France et qu'au moins 50% des frais de fabrication (matières premières comprises) du produit sont d'origine française.* »

Domaine d'emploi :

- Classe D400 (Groupe 4) suivant la norme EN124-2, voies de circulation des routes, accotements stabilisés et aires de stationnement pour tous types de véhicules.
- Zones de trafic intense et visites fréquentes.

Principales caractéristiques :

- Grille interchangeable avec le tampon Pamrex et la grille Pamrex non PMR.
- Cadre adapté au scellement.
- [Identification des versions](#)

- Grille articulée avec blocage sécurité à 90°
- [Verrou ¼ de tour en option](#)
- Seau à boue : [référence C1](#)



Produits associés



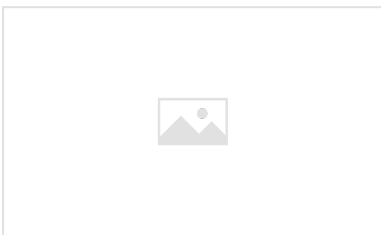
Joint ELASTOMÈRE



Verrous 1/4 de tour



Seau à boue pour regards
PAMREX



Info produit - Identification
des versions de regards
PAMREX