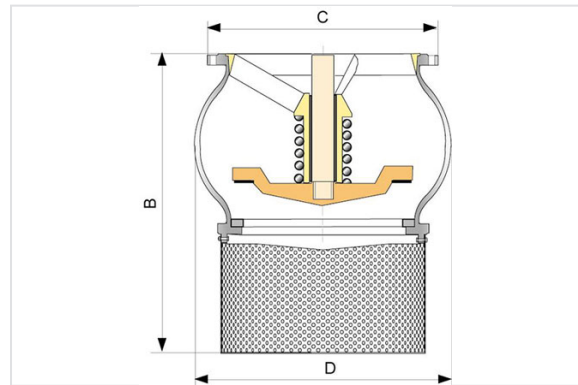


Clapet d'aspiration avec crépine



Le clapet d'aspiration Type 302 est un appareil pour l'équipement des stations de pompage. A l'arrêt des pompes, il retient automatiquement la colonne d'eau évitant ainsi le désamorçage de celles-ci. Il fonctionne en position verticale ascendante.

Le clapet d'aspiration se caractérise par un obturateur à guidage axial aval avec un ressort de rappel. Il s'ouvre progressivement en fonction de la dépression créée par les pompes d'aspiration. A l'arrêt des pompes le ressort de rappel ferme l'appareil

Gamme

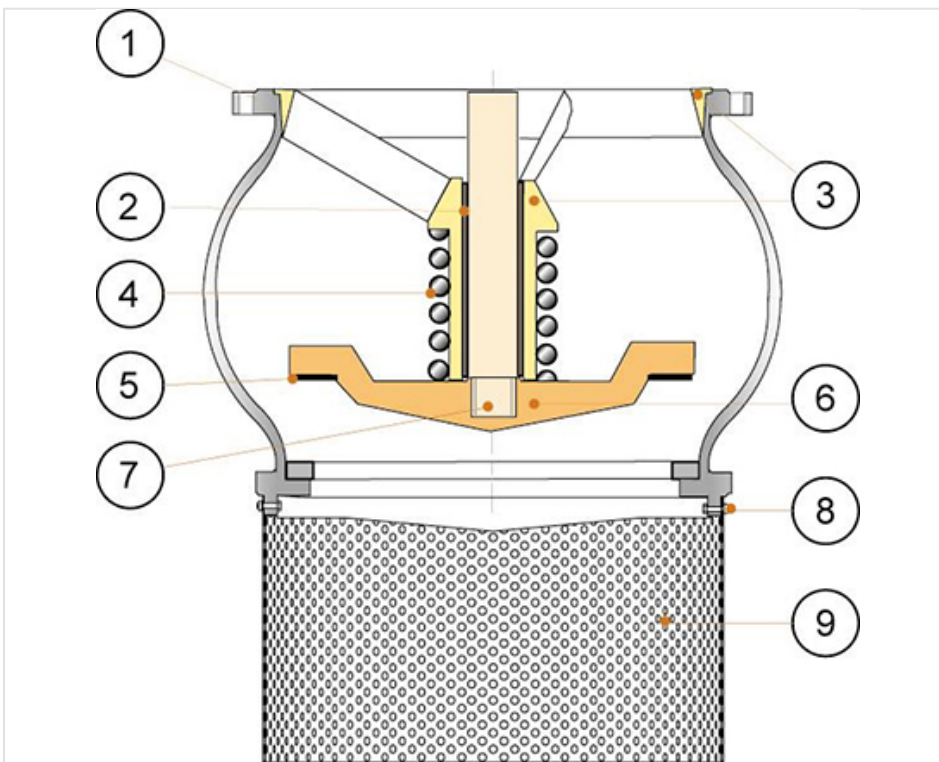
- DN65 à 100 en PFA 16
- DN125 à 300 en PFA 10
- Sur demande gamme PFA 16 Type 312 du DN125 à 300

DN (mm)	B (mm)	K (mm)	D (mm)	PN 10		PN 16	
				Masse (kg)	Référence	Masse (kg)	Référence
65	185	185	125	11,00	RCA65NABH	11,00	RCA65NABH
80	218	200	150	17,00	RCA80NABH	17,00	RCA80NABH
100	265	220	181	20,00	RCB10NABH	20,00	RCB10NABH
125	333	254	217	28,00	RCB12NABH	28,00	RCB12NABH
150	373	285	256	35,00	RCB15NABH	35,00	RCB15NABH
200	483	343	336	60,00	RCB20NABH	60,00	*
250	572	406	416	89,00	RCB25NABH	92,00	163655
300	652	482	486	128,00	RCB30NABH	133,00	163673

DN (mm)	B (mm)	K (mm)	D (mm)	PN 10		PN 16	
				Masse (kg)	Référence	Masse (kg)	Référence
350	771	533	580	226,00	*	226,00	*
400	876	597	676	343,00	163704	343,00	*

(*) merci de nous contacter

Matériaux et revêtements



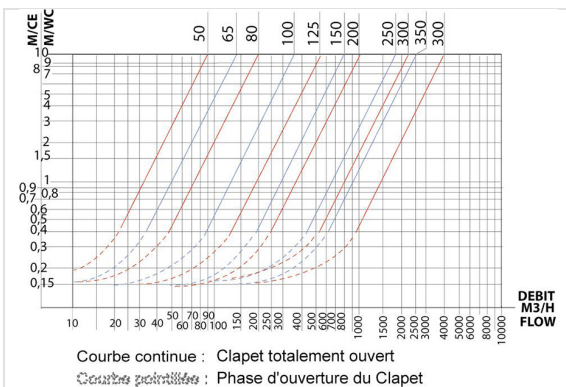
Item	Description	Material
1	Corps	Fonte grise EN GJL 250 - Revêtue Epoxy bleu (105 microns mini extérieur - 80 microns mini intérieur)
2	Bague	Bronze CuSn12 -C
3	Guide DN50	Bronze CuSn5Zn5Pb5-C
	Guide DN65-300	Fonte grise EN GJL 250 revêtue Epoxy bleu
4	Ressort	Acier inox X10CrNi18-8
5	Joints	Elastomère type EPDM
6	Obturbateur DN50-65 monobloc	Bronze CuSn5Zn5Pb5-C
	Obturbateur DN80-300	Fonte grise EN GJL 250 revêtue Epoxy bleu
7	Axe	Bronze CuSn5Zn5Pb5-C

Item	Description	Material
8	Vis fixation	Acier galvanisé (DN50-200) - Laiton (DN250-300)
9	Crépine	Acier galvanisé

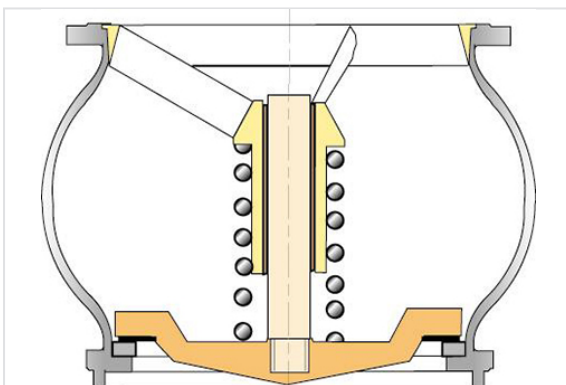
Fonctionnement

DN	50	65	80	100	125	150	200	250	300	350	400
KV in m3/h	89	143	199	356	557	801	1008	1818	2210	2560	3930

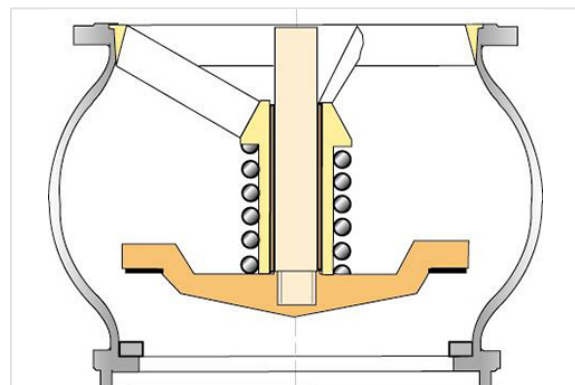
Pertes de charge



Delta P



Clapet fermé



Clapet ouvert